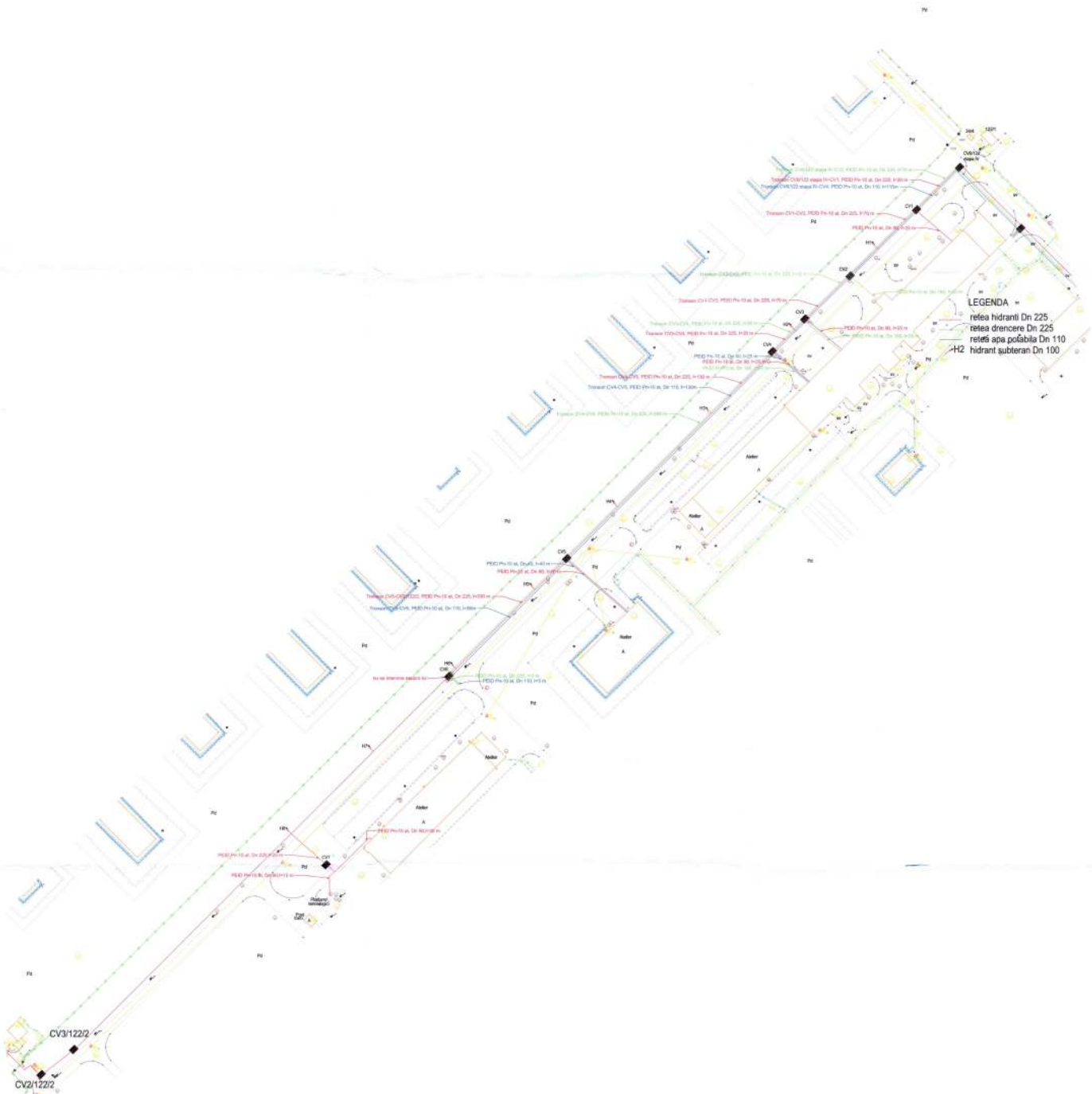




ESTE INTERZISA REPRODUCEREA, REPREZENTAREA, EXECUTAREA SAU DIFUZAREA, DEFORMAREA SAU MODIFICAREA PROIECTULUI FARA CONSIMTAMANTUL AUTORULUI (SEF PROIECT-PROIECTANT), CONFORM LEGII DREPTULUI DE AUTOR NR.8/1996. IN CAZ CONTRAR, ACIUNEA SE SUPUNE LEGII PENALE SI ATRAGE DESPAGUBIRI CIVILE.

 SC PRIMAVERA URBAN CONSULTING SRL <small>Calea Consuling nr 1337 mun. Targoviste, jud. Dambovita C.I.F. RO 33845338 J15.080/2014 Cont RO21TREZ2715069XXX009313 - Trezorerie mun. Targoviste RO02BTRLRONCRT0V28336202 - Banca Transilvania</small>		Den. proiect: REABILITARE REELE EXTERIOARE DE APA, DRENCERE SI HIDRANTI DIN INCINTA-ETAPA VII (103CV6/122-115-CV2/122/2) Adresa: Targoviste, str. Laminorului, judet Dambovita Beneficiar: UZINA DE PRODUSE SPECIALE DRAGOMIRESTI SA		NR. PR. 45/2019 FAZA P.Th+D.E.	
Sef proiect	Ing. Ionescu Florin	Scara	Denumire plansa:		Nr.
Proiectat	Ing. Diaconescu Bogdan	1:2000	-PLAN DE INCADRARE IN ZONA-		Plansa
Desenat	Ing. Diaconescu Bogdan	Data 2019			IH 00

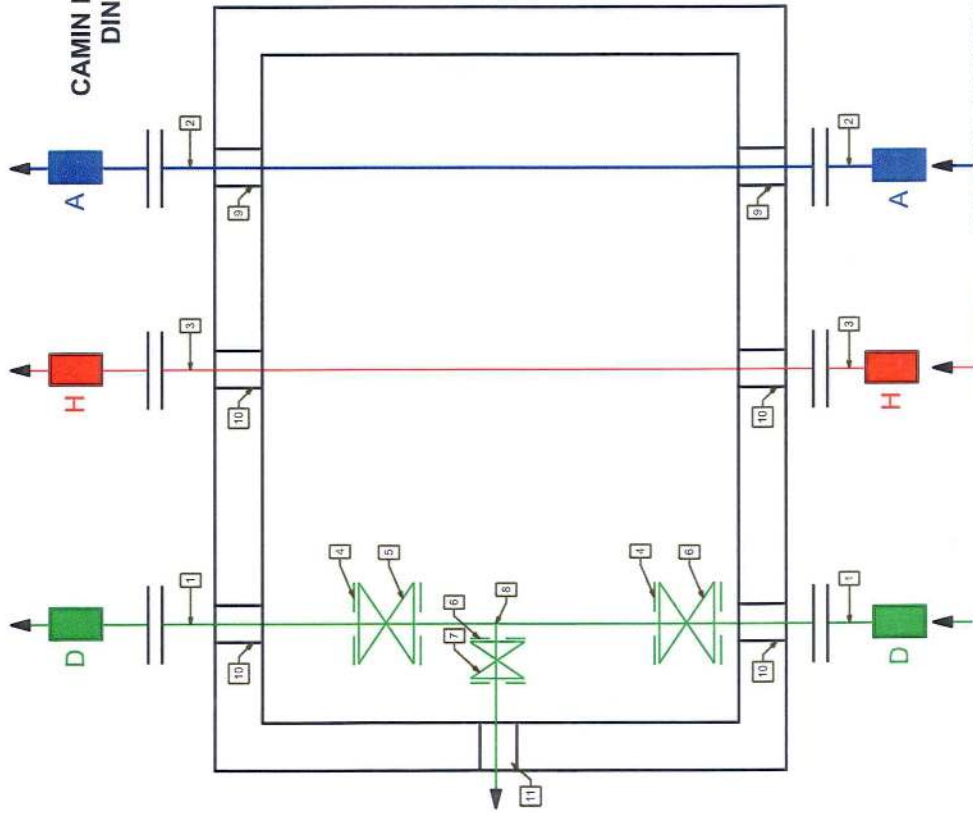


LEGENDA =
 retea hidranti Dn 225
 retea apa potabila Dn 110
 H2 hidrant subteran Dn 100



Sef proiect: Ing. Ionescu Florin Proiectat: Ing. Diaconescu Bogdan Desenat: Ing. Diaconescu Bogdan		Scara: 1:500 Data: 2019	Descriere planșă: -PLAN DE SITUATIE-	Nr. PR. 45/2019 FAZA P.1a-D.E. Nr. Planșă: 01/01
---	--	----------------------------	--	--

**CAMIN DE VANE CV2 EXISTENT
DIN BETON 2,0x2,0x2,0**



1. Conducta PE100 SDR 17, Pn 10 at, Dn 225mm-pt. drenaj
2. Conducta PE100 SDR 17, Pn 10 at, Dn 110 mm-pt. apa potabila
3. Conducta PE100 SDR 17, Pn 10 at, Dn 225mm-pt.hidranti
4. Flansa libera din otel, Dn 200 mm, Pn 10 at.-8 buc
5. Robinet din fonta cu sertar pana si corp plat Dn 200mm, Pn 10 at. -2 buc
6. Flansa libera din otel, Dn 150 mm, Pn 10 at.-4 buc
7. Robinet din fonta cu sertar pana si corp plat Dn 150mm, Pn 10 at. -1 buc
8. Teu redus din fonta Dn200/150/200 Pn 10 at.-1 buc
9. Piesa de trecere Dn 100mm -2 buc
10. Piesa de trecere Dn 200mm -4 buc
11. Piesa de trecere Dn 150mm -1 buc

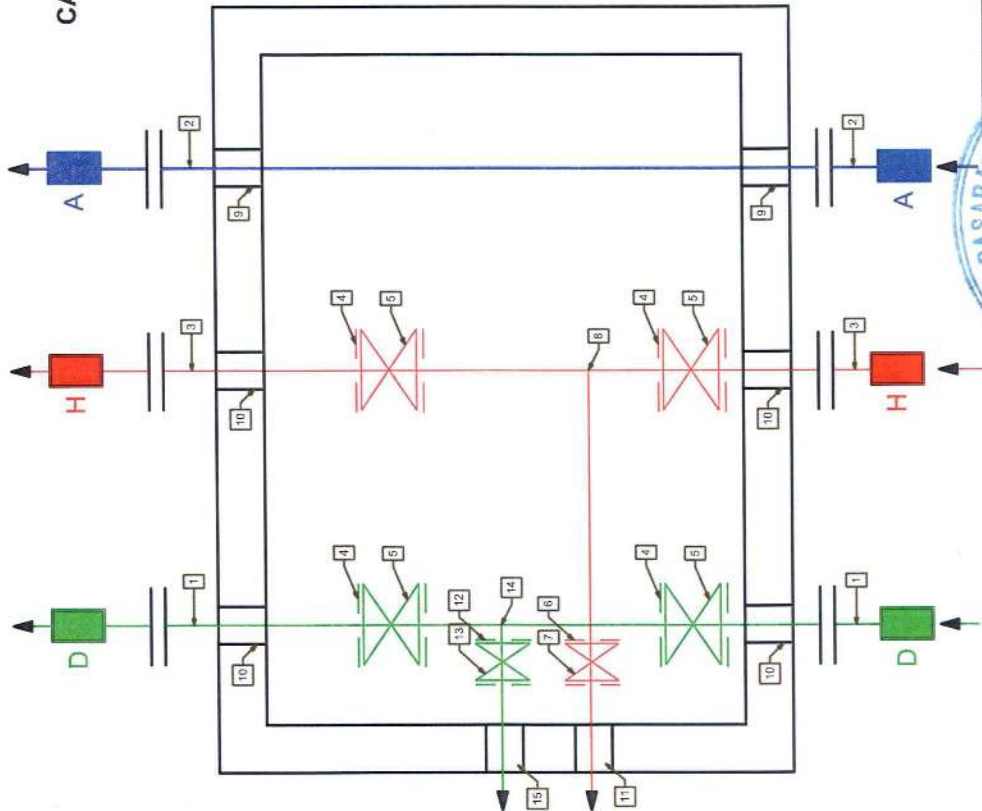


SC PRIMAVERA URBAN CONSULTING SRL Calea Cișinărilor nr. 151F, mun. Târgoviste, jud. Dambovită C.I.F. RO 31843358 J15/680/2014 Cont: RO21TREZ2715069XXX009313 - Trezorerie mun. Târgoviste RO22FTRLRONCR10V23336202 - Banca Transilvania PRIMAVERA URBAN CONSULTING		Den. REABILITARE REțele EXTERIOARE DE APA, DRENCERE SI HIDRANTI DIN INCINTA-ETAPA VII protect: (103CV6/122-II5-CV2/122/2) Adresa: Târgoviste, str. Laminorului, judet Dambovită Beneficiar: UZINA DE PRODUSE SPECIALE DRAGOMIREȘTI SA	NR. PR. 45/2019 FAZA P.Th+D.E.
Să proiectat Ing. Ionescu Florin	Să proiectat Ing. Diaconescu Bogdan	Scara Denumire plansa:	Nr. Plansa IH 03
Desenat Ing. Diaconescu Bogdan	Data 2019	-DETALIU CAMIN CV 2 -	



ESTE INTERZISA REPRODUCEREA REPREZENTAREA, EXECUTAREA SAU DIFUZAREA DEFORMAREA SAU MODIFICAREA PROIECTULUI FARA CONȘTIȚANȚAULUI AUTORULUI ȘEF PROIECT-PROIECTANTULI, CONFORM LEGII DREPTULUI DE AUTOR NR.8/1996, ÎN CAZ CONTRAR, ACȚIUNEA SE SUPUNE LEGII PENALE ȘI ATRAGE DESPĂGUBIRI CIVILE.

**CAMIN DE VANE CV3 EXISTENT
DIN BETON 2,0x2,0x2,0**



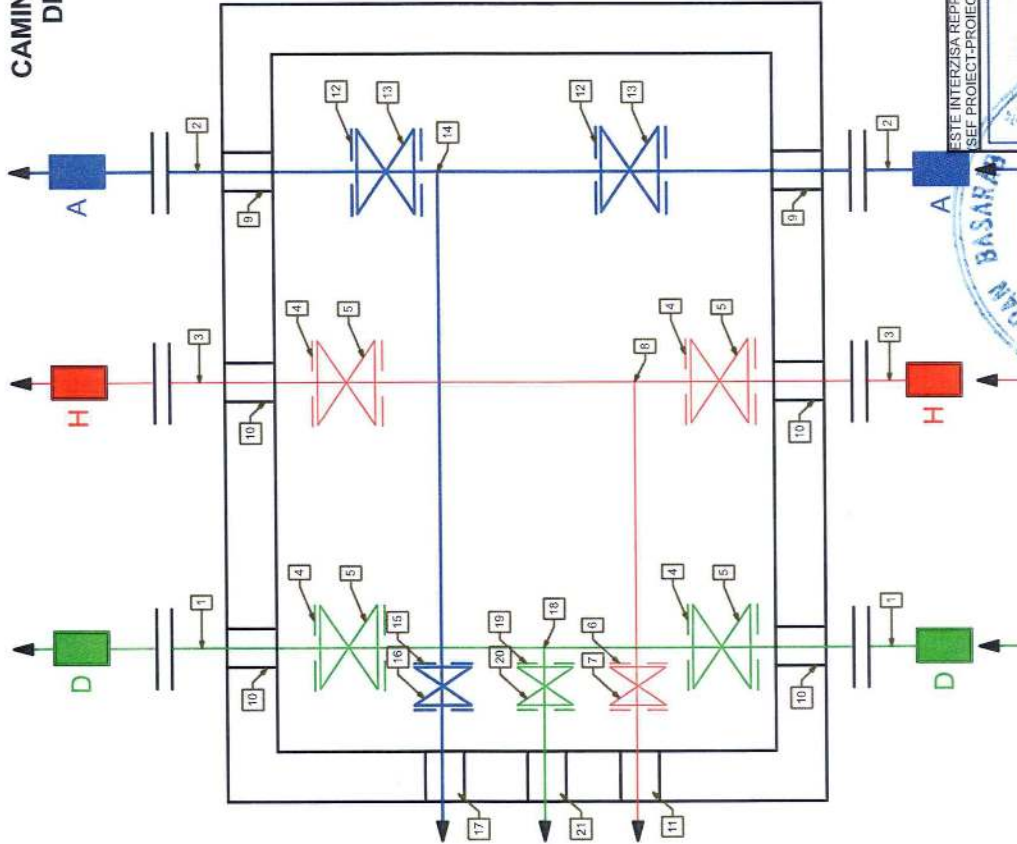
1. Conducta PE100 SDR 17, Pn 10 at, Dn 225mm-pt. drenaj
2. Conducta PE100 SDR 17, Pn 10 at, Dn 110 mm-pt. apa potabila
3. Conducta PE100 SDR 17, Pn 10 at, Dn 225mm-pt.hidranti
4. Flansa libera din otel, Dn 200 mm, Pn 10 at.-16 buc
5. Robinet din fonta cu sertar pana si corp plat Dn 200mm, Pn 10 at. -4 buc
6. Flansa libera din otel, Dn 80 mm, Pn 10 at.-4 buc
7. Robinet din fonta cu sertar pana si corp plat Dn 80mm, Pn 10 at. -1 buc
8. Teu redus din fonta Dn200/80/200 Pn 10 at.-1 buc
9. Piesa de trecere Dn 100mm -2 buc
10. Piesa de trecere Dn 200mm -4 buc
11. Piesa de trecere Dn 80mm -1 buc
12. Flansa libera din otel, Dn 150 mm, Pn 10 at.-4 buc
13. Robinet din fonta cu sertar pana si corp plat Dn 150mm, Pn 10 at. -1 buc
14. Teu redus din fonta Dn200/150/200 Pn 10 at.-1 buc
15. Piesa de trecere Dn 150mm -1 buc



<p>ESTE INTERZISA REPRODUCEREA, REPREZENTAREA, EXECUTAREA SAU DIFUZAREA SAU MODIFICAREA PROIECTULUI PANA LA CONSTATAREA AUTORIZATILOR SI SEP. PROIECT-PROIECTANT), CONFORM LEGII DREPTULUI DE AUTOR. NR.8/1996. IN CAZ CONTRAR, ACTIUNEA SE SUPUNE LEGII PENALE SI TRAGERE DE SPAGIURI CIVILE.</p>		
<p>SC PRIMAVERA URBAN CONSULTING SRL Calea Campului, nr. 131T, mun. Targoviste, jud. Dambovita C.I.F. RO 33845338 J15/680-2014 Cont: RO011TRZ2710009XXX0090313 - Targoviste mun. Targoviste RO28TRLEKONCROTV233350502 - Banca Transilvania</p>	<p>Den. REABILITARE RELETELE EXTERIOARE DE APA, proiect: (103CV6/122-115-CV2/122/2) Adresa: Targoviste, str. Laminorului, judet Dambovita Beneficiar: DRAGOMIRESTI SA</p>	<p>NR. PR. 45/2019 FAZA P.Th+D.E.</p>
<p>Set proiect Ing. Ionescu Florin</p>	<p>Proiectat Ing. Diaconescu Bogdan</p>	<p>Scara Denumire plansa: -DETALIU CAMIN CV 3 -</p>
<p>Desenat Ing. Diaconescu Bogdan</p>	<p>Data 2019</p>	<p>Nr. Plansa IH 04</p>

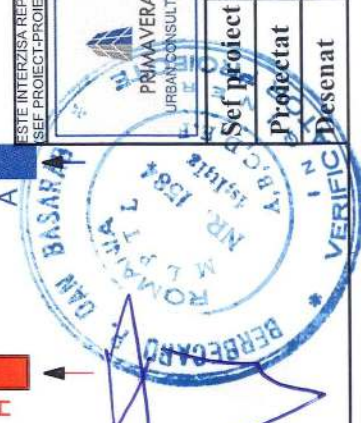


**CAMIN DE VANE CV4 EXISTENT
DIN BETON 2,0x2,0x2,0**

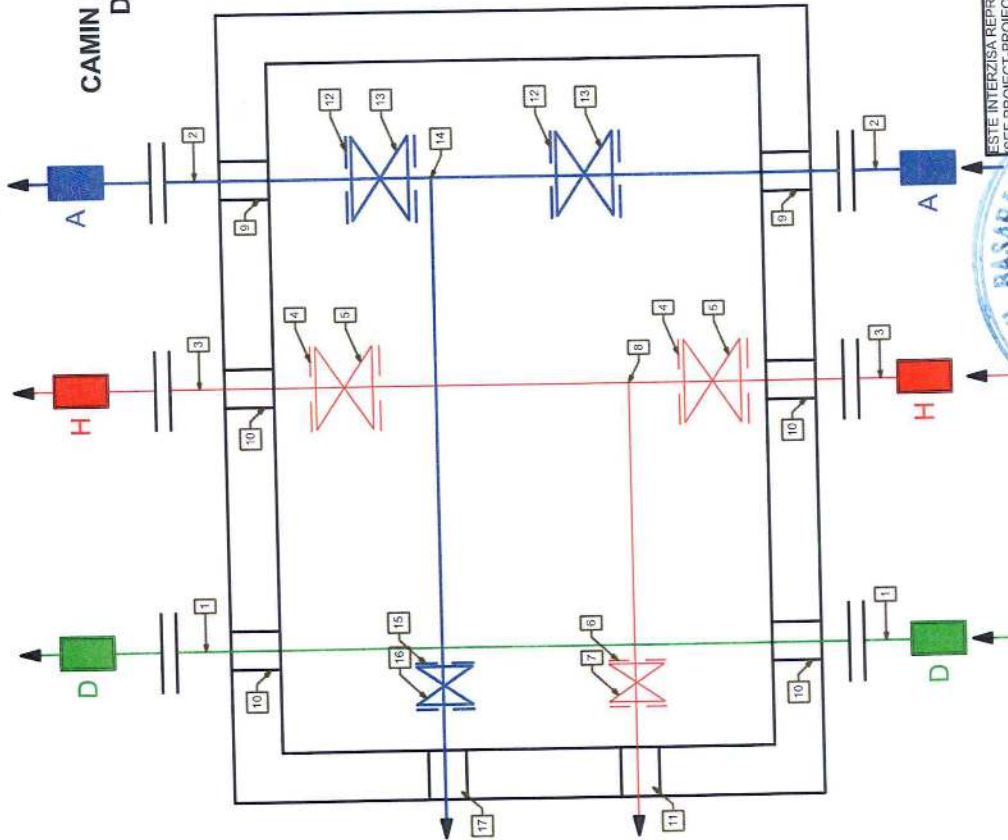


1. Conducta PE100 SDR 17, Pn 10 at, Dn 225mm-pt. drenecere
2. Conducta PE100 SDR 17, Pn 10 at, Dn 110 mm-pt. apa potabila
3. Conducta PE100 SDR 17, Pn 10 at, Dn 225mm-pt.hidranti
4. Flansa libera din otel, Dn 200 mm, Pn 10 at.-16 buc
5. Robinet din fonta cu sertar pana si corp plat Dn 200mm, Pn 10 at. -4 buc
6. Flansa libera din otel, Dn 80 mm, Pn 10 at.-4 buc
7. Robinet din fonta cu sertar pana si corp plat Dn 80mm, Pn 10 at. -1 buc
8. Teu redus din fonta Dn200/80/200 Pn 10 at.-1 buc
9. Piesa de trecere Dn 100mm -2 buc
10. Piesa de trecere Dn 200mm -4 buc
11. Piesa de trecere Dn 80mm -1 buc
12. Flansa libera din otel, Dn 100 mm, Pn 10 at.-8 buc
13. Robinet din fonta cu sertar pana si corp plat Dn 100mm, Pn 10 at. -2 buc
14. Teu redus din fonta Dn100/40/100 Pn 10 at.-1 buc
15. Flansa libera din otel, Dn 40 mm, Pn 10 at.-4 buc
16. Robinet din fonta cu sertar pana si corp plat Dn 40mm, Pn 10 at. -1 buc
17. Piesa de trecere Dn 40mm -1 buc
18. Teu redus din fonta Dn200/150/200 Pn 10 at.-1 buc
19. Flansa libera din otel, Dn 150 mm, Pn 10 at.-4 buc
20. Robinet din fonta cu sertar pana si corp plat Dn 150mm, Pn 10 at. -1 buc
21. Piesa de trecere Dn 150mm -1 buc

ESTE INTERZISA REPRODUCEREA, REPREZENTAREA, EXECUTAREA SAU DIFUZAREA, FORMAREA SAU MODIFICAREA PROIECTULUI PARA CONSIMITAMANTUL-AUTORULUI (SEE PROIECT-PROIECTANT, CONFORM LEGII DREPTULUI DE AUTOR, NR.8/1996, IN CAZ CONTRAR, ACTIUNEA SE SUPUNE LEGII PENALE SIATRAGE DESPAGUBIRII CIVILE.		NR. PR. 45/2019
Den. REABILITARE REȚELE EXTERIOARE DE APA, DRENARE SI HIDRANTI DIN INCINTA-ETAPA VII proiect: (103CV6/122-115-CV2/122/2) Adresa: Targoviste, str. Laminorului, Judet Dambovita Beneficiar: UZINA DE PRODUSE SPECIALE DRAGOMIRESTI SA		FAZA P.Th+D.E.
SC PRIMAVERA URBAN CONSULTING SRL Calea Compling, nr. 133F, mun. Targoviste, jud. Dambovita C.I.F. RO 33845338 J15/080/2014 Cont:RO217REZ2719099XXX009311-Targoviste RO02BTRLOXNCRGV3336202 - Banca Transilvania	Nr. Plansa IH 05	
SC PRIMAVERA URBAN CONSULTING PRIMAVERA URBAN CONSULTING	Scara Denumire plansa: -DETALIU CAMIN CV 4 -	
Ing. Ionescu Florin Ing. Diaconescu Bogdan Ing. Diaconescu Bogdan	Scara Data 2019	
Sef proiect Proiectat Desenat		



**CAMIN DE VANE CV5 NOU PROPUS
DIN BETON 1,5x1,5x1,5**



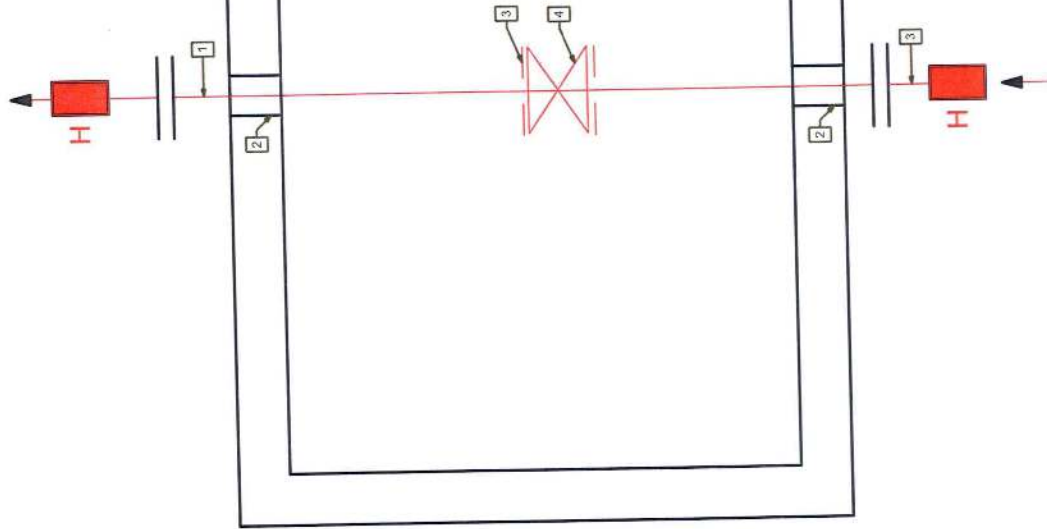
1. Conducta PE100 SDR 17, Pn 10 at, Dn 225mm-pt. drenaj
2. Conducta PE100 SDR 17, Pn 10 at, Dn 110 mm-pt. apa potabila
3. Conducta PE100 SDR 17, Pn 10 at, Dn 225mm-pt. hidranti
4. Flansa libera din otel, Dn 200 mm, Pn 10 at.-8 buc
5. Robinet din fonta cu sertar pana si corp plat Dn 200mm, Pn 10 at. -2 buc
6. Flansa libera din otel, Dn 80 mm, Pn 10 at.-4 buc
7. Robinet din fonta cu sertar pana si corp plat Dn 80mm, Pn 10 at. -1 buc
8. Teu redus din fonta Dn200/80/200 Pn 10 at.-1 buc
9. Piesa de trecere Dn 100mm -2 buc
10. Piesa de trecere Dn 200mm -4 buc
11. Piesa de trecere Dn 80mm -3 buc
12. Flansa libera din otel, Dn 100 mm, Pn 10 at.-8 buc
13. Robinet din fonta cu sertar pana si corp plat Dn 100mm, Pn 10 at. -2 buc
14. Teu redus din fonta Dn100/40/100 Pn 10 at.-1 buc
15. Flansa libera din otel, Dn 40 mm, Pn 10 at.-4 buc
16. Robinet din fonta cu sertar pana si corp plat Dn 40mm, Pn 10 at. -1 buc
17. Piesa de trecere Dn 40mm -1 buc



<p>ESTE INTERZISA REPRODUCEREA, REPREZENTAREA, EXECUTAREA SAU DIFUZAREA DEFORMAREA SAU MODIFICAREA PROIECTULUI FARA CONSIMTAMANTUL AUTORULUI (SEF PROIECT-PROIECTANT), CONFORM LEGII DREPTULUI DE AUTOR NR.84/1998. IN CAZ CONTRAR, ACTIUNEA SE SUPUNE LEGII PENALE SI ATRAGE DE SPAGUBIRI CIVILE.</p>		<p>NR. PR. 45/2019</p>
<p>SC PRIMAVERA URBAN CONSULTING SRL Calea Comandului, nr. 133E, mun. Targoviste, jud. Dambovitza C.I.F. RO 31845388 715/686/2014 Com RO21TRZ2715069XX009313 -Targoviste mun. Targoviste RO02BTRLEONCR10V73336202 -Baza Tanasiana</p>		<p>FAZA P.T.H+D.E.</p>
<p>Den. REABILITARE RELETE EXTERIOARE DE APA. proiect: (103CV6/122-115-CV2/12/21) Adresa: Targoviste, str. L.aminorului, judet Dambovitza Beneficiar: DRAGOMIRESTI SA</p>	<p>Nr. Plansa IH 06</p>	
<p>Ing. Ionescu Florin</p>	<p>Scara</p>	<p>Denumire plansa: -DETALIU CAMIN CV 5 -</p>
<p>Ing. Diaconescu Bogdan</p>	<p>Data 2019</p>	
<p>Ing. Diaconescu Bogdan</p>		



**CAMIN DE VANE CV7 NOU PROPUS
DIN BETON 1,5x1,5x1,5**

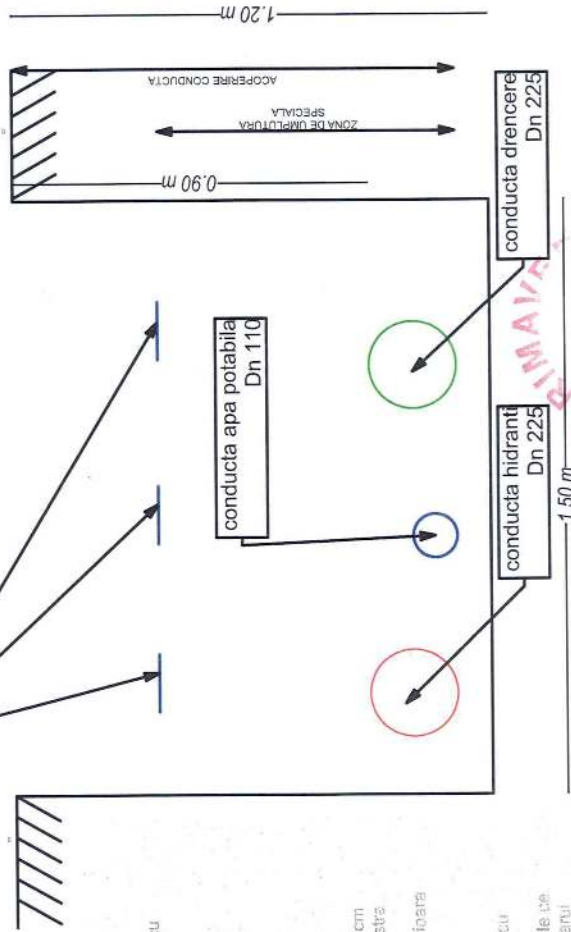


1. Conducta PE100 SDR 17, Pn 10 at, Dn 225mm-pt.hidrantii
2. Piesa de trecere Dn 200mm -2 buc
3. Flansa libera din otel, Dn 200 mm, Pn 10 at.-4 buc
4. Robinet din fonta cu sertar pana si corp plat Dn 200mm, Pn 10 at. -1 buc



SC PRIMAVERA URBAN CONSULTING SRL Calea Comandului nr. 1137, mun. Targoviste, jud. Dambovita C.I.F. RO 31845338 J15-680/2014 Cont: RO211252715099XXX099313 - Trezorerie mun. Targoviste RO021252715099XXX099313 - Banca Transilvania PRIMAVERA URBAN CONSULTING		Den. DRENCERE SI HIDRANTI DIN INCINTA-ETAPA VII proiect: (103CV6/122-115-CV2/122/2) Adresa: Targoviste, str. Laminorului, judet Dambovita Beneficiar: UZINA DE PRODUSE SPECIALE DRAGOMIRESTI SA		NR. PR. 45/2019
Este interzisa reproducerea reprezentarilor fara autorizarea sau difuzarea sau modificarea proiectului fara consimtamantul autorului (Sef proiect-proiectant), conform Legii Dreptului de Autor NR.8/1996. In caz contrar, actiunea se supune Legii Penale si Trage de raspundere civila.		VERIFICATOR PROIECTE A.B.C.D.E.F. NR. 1284 ROMANIA M.L.T.		FAZA P.Th+D.E.
Sef proiect Ing. Ionescu Florin	Proiectat Ing. Diaconescu Bogdan	Scara Data 2019	Denumire plansa: -DETALIU CAMIN CV 7 -	
Desenat Ing. Diaconescu Bogdan	Nr. Plansa IH 07			

banda avertizare cu inserție metalică detectabilă
(amplasată deasupra generatorului superior a
conductei de apă, la 0,3 m)



NOTA:

Pozarea conductei de apă se face conform SR 4163-3 cu vermenii tehnici prevażuti și descriși în standard, competenți cu datele aferente prezentate în Caietul de sarcini.

SR 4163-3, alinaatul 3.3.4.;

Pentru sănțuri cu pereți verticali și adâncimi de săpătură până la 4,0m se indică următoarele valori orientative pentru amplitza conductei:

- conducte cu Dn ≤ 200mm, minim 0,70m;
- conducte cu Dn ≥ 200mm, De + 2b;

unde:

De - diametrul exterior al conductei, în cm;

b - spațiu minim de lucru - cf. tab. 1 D 200 ≤ Dn ≤ D 350, b = 25cm.

Pentru a permite identificarea conductelor de PEHD cu ajutorul aparatelor de detecție, deasupra conductelor la cea. 30cm la limita de siguranță, se va monta o bandă indicatoare din material plastic cu lățimea de 100-200mm, de culoare albăstrău sau neagră cu inserție din metal detectabil.

Radiul sănțului se va executa la adâncimea cere să asigure în final 0,90m de la cota terenului la generatorul superior al a conductei; se va nivela bine pentru ca tuburile să se reazeme continuu pe sol.

De regulă, pământul natural poate fi utilizat în condiții bune drept pat de pozare.

Grosimea pătului de pozare, după compactare trebuie să fie 100mm+0,1Dn, dar minim 150mm.

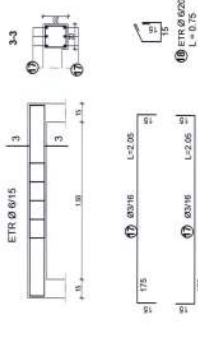
Funcție de prescripțiile de montaj recomandate de fabricant se vor realiza pături de nisip sub și deasupra conductelor cu grosimea de 15cm.

Umplerea săpăturilor se va face din materialul rezultat în urma săpăturilor după ce în prealabil a fost selectat în carucule de nu vor depăși 25mm, materialul astfel selectat fiind așezat în straturi uniforme de 20cm cu udarea și compactarea fiecărui strat.



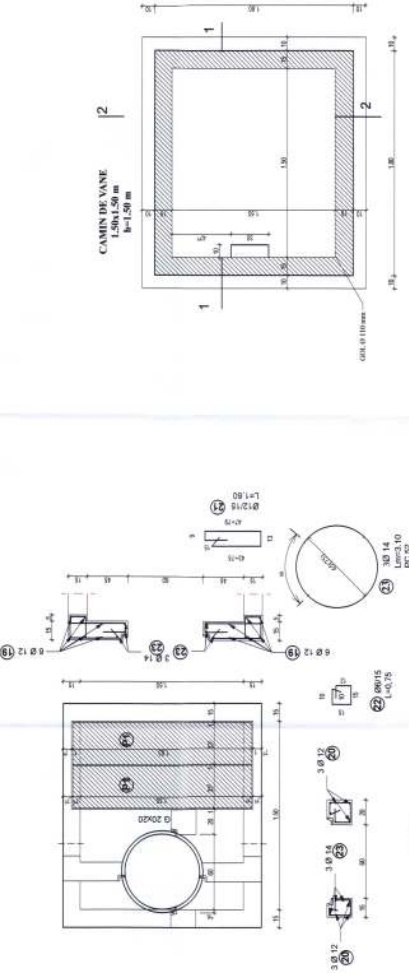
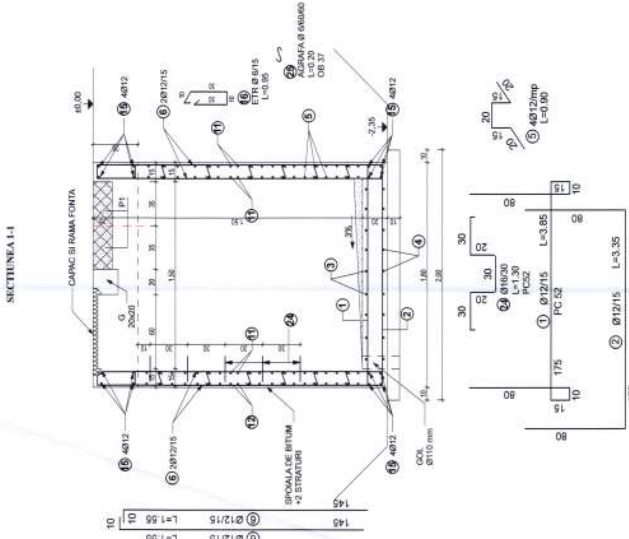
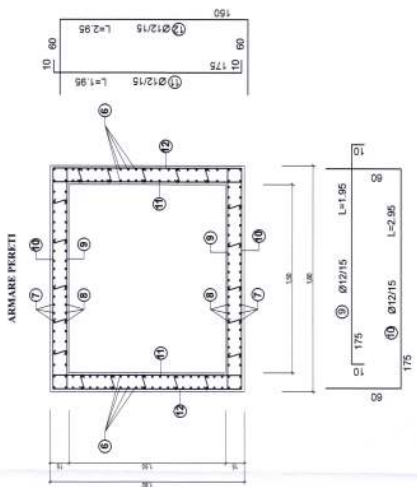
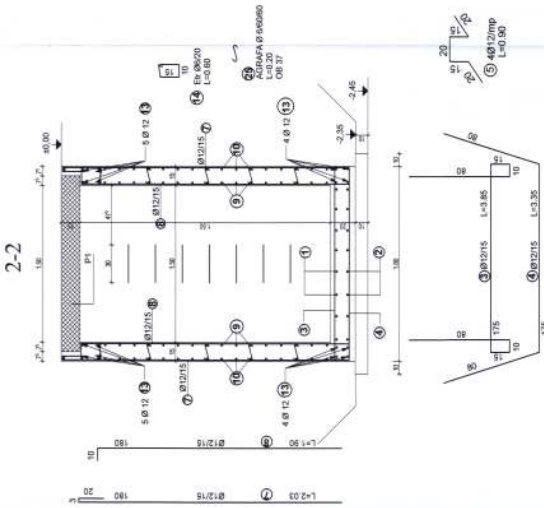
<p>SC PRIMA VERA URBAN CONSULTING SRL Calea Campului, nr. 1337, mun. Targoviste, jud. Dambovita C.I.F. RO 33845338 3156802014 Cont: RO21TRZ2715009XX0009511 - Trezorerie unis. Targoviste RO02BTRLEGRONCR10V3316202 - Banca Transilvania</p> <p>PRIMAVERA URBAN CONSULTING</p>		<p>ESTE INTERZISA REPRODUCEREA, REPREZENTAREA, EXECUTAREA SAU DIFUZAREA SAU MODIFICAREA SAU PROIECTAREA CONȘIMTĂMANTULUI AUTORULUI ȘI SEEF PROIECT-PROIECTANT, CONFORM LEGII DREPTULUI DE AUTOR, NR.8/1996, ÎN CAZ CONTRAR, ACȚIUNEA SE SUPUNE LEGII PENALE ȘI ATRAGE DESPĂGUBIRI CIVILE.</p>	
<p>Den. REABILITARE REțele EXTERIOARE DE APĂ, DRENARE ȘI HIDRANȚI DIN ÎNCINTA-ETAPA VII proiect: (103CV/6/122-115-CV2/122/2)</p>		<p>NR. PR. 45/2019 FAZA P.Th+D.E.</p>	
<p>Adresa: Targoviste, str. Laminorului, judet Dambovita Beneficiar: UZINA DE PRODUSE SPECIALE DRAGOMIREȘTI SA</p>		<p>Nr. Plansa IH 08</p>	
<p>Sef proiect Ing. Ionescu Florin</p>		<p>Denumire plansa: -DETALIU MONTAJ CONDUCTE -</p>	
<p>Proiectat Ing. Diaconescu Bogdan</p>		<p>Scara</p>	
<p>Desenat Ing. Diaconescu Bogdan</p>		<p>Data 2019</p>	

G 20x20 - bloc 1



MATERIALE
 OTEL OR 37
 PC 52
 BETON C12/15
 C16/20

NOTA 1
 CAZAMA IN NICUSAREA TIGELOR CONCHIETE OR PUNZ PERIETI
 DISTRIBUITA SI ALTEA DIMENSIUNIL COMERSIAZARILE
 DIAMETRULOR CONDUCTELOR, COTA AXULUI GOLURILOR
 FIIND LA -1,25
 INAINTE DE INCHEIEREA COPCALITIVOR FI MONITATE PE
 TOCURI SI SECHILE PERIETI
 INDIcate - IN SCHEMA DE INSTALATII HIDRAULICE



EXTRAS ARMATURA - CAMIN

Nr bare	Diamentru	Lungimea in metri pe diametre pentru barele din	PC52					
asect.		toate elementele	Ø6	Ø10	Ø12	Ø14	Ø16	
1	12	10	3.85					
2	12	10	3.55					
3	12	12	3.85					
4	12	12	2.55					
5	12	6	1.55					
6	12	26	1.55					
7	12	12	2.03					
8	12	12	1.90					
9	12	24	2.95					
10	12	24	2.95					
11	12	24	1.95					
12	12	24	2.95					
13	12	16	1.80					
14	12	16	1.80					
15	12	16	1.80					
16	6	16	0.95	15.20				
17	6	6	2.05				12.30	
18	6	6	0.75	4.50			17.00	
19	6	6	1.50				9.00	
20	12	6	1.50				16.00	
21	12	10	1.60				6.5	
22	12	4	1.50				13.50	
23	12	4	1.50				19.30	
24	16	5	1.30				6.50	
25	6	60	0.20	12.00				
Lungimi in metri pe3		54.80						18.40
Volum pe norm linar		0.888						1.578
Volum pe norm cubic		12						12
Greutate pe norm liniar								538
Masa totala kg								

EXTRAS ARMATURA - P1

Nr bare	Diamentru	Lungimea in metri pe diametre pentru barele din	PC52					
asect.		toate elementele	Ø6	Ø10	Ø12	Ø14	Ø16	
1	16	4	2.70					
2	16	8	0.90				1.90	
3	6	8	0.90				13.50	
Lungimi in metri pe3		0.222						1.578
Volum pe norm liniar		2						20
Masa totala kg								

TABEL DE CARACTERISTICI "PP"

DESCRIERE	VOLUM	GREUTATE	GRUPUL	NR.		
ELEMENT	BETON	OTEL ARB	PC52	BUCATI		
P1	0.07	175	2.00	26.00	C16/20	2

STAVIRA
 S.C. STAVIRA PROIECTARE SI CONSTRUCTII
 Strada Bogdan Petroni Rescu nr. 2, Sector 1, Bucuresti
 Tel: 0741 414 137, 0741 414 138
 Email: stavira@stavira.ro

NR. PROIECT
 4025819

NR. PLAN
 4025819
 PLANUL DE ARMARE SI INSTALATII HIDRAULICE LA VAZ
 P.10/10A

Titlu
 LUPA DE PROIECTARE SPECTACOL

Scara
 1:50

Tip
 COPRAL SI ANSARE CAMIN VANE

Proiectat de
 Lucian Dancu

Verificat de
 Sorinel Bogdan

Emisiune
 2010

Data
 2010

Scara
 1:50/1.50/1.50 m. - 2 buc.

Proiectant
 RB1