

GWE NEXT PROIECT INSTAL S.R.L.

Comuna Doicești, sat Doicești, Aleea Sinaia, nr.321, jud. Dambovită
tel :0737/328.888 ; J15/769/02.07.2018; CUI RO39565515

PR. NR. 70/10.2024

FAZA P.Th.+D.E.

**“REABILITARE REȚELE DE APA ȘI INSTALAȚII DE STINGERE
CU HIDRANȚI EXTERIORI ȘI INTERIORI DIN
SECTORUL MECANIC”**

B. PIESE DESENATE

BENEFICIAR:

Societatea UZINA DE PRODUSE SPECIALE DRAGOMIREȘTI S.A.
Comuna Dragomirești, Județul Dambovită

- 2024 -



BORDEROU

Piese scrise si desenate

A. PIESE SCRISE

Borderou de piese scrise si desenate Instalatii
Lista de semnaturi
Referat verificare Is, A1

Instalatii retele apa

Memoriu tehnic retele apa
Caiet de sarcini retele apa
Breviar de calcul
Program de control de autor retele apa
Program de urmarire in timp retele apa

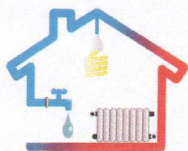
Structura

Memoriu tehnic retele apa
Caiet de sarcini retele apa
Program de control de autor retele apa
Program de urmarire in timp retele apa

B. PIESE DESENATE

Instalatii retele apa

RA01 – Plan de situatie	sc.1:500
RA02 – Detaliere Plan de situatie	sc.1:500
RA03 – Camin de vane existent CVex2	sc.1:20
RA04 – Camin de vane existent CVex3	sc.1:20
RA05 – Camin de vane existent CVex4	sc.1:20
RA06 – Camin de vane existent CVex5	sc.1:20
RA07 – Camin de vane existent CVex6	sc.1:20
RA08 – Camin de vane existent CVex7	sc.1:20
RA09 – Camin de vane existent CVex8	sc.1:20
RA10 – Camin de vane existent CVex9	sc.1:20
RA11 – Camin de vane existent CVex10	sc.1:20
RA12 – Camin de vane existent CVex11	sc.1:20
RA13 – Camin de vane existent CVex12	sc.1:20
RA14 – Camin de vane propus CVp1	sc.1:20
RA15 – Camin de vane propus CVp2	sc.1:20
RA16 – Camin de vane propus CVp3	sc.1:20
RA17 – Camin de vane propus CVp4	sc.1:20
RA18 – Camin de vane propus CVp5	sc.1:20



GWE NEXT PROIECT INSTAL S.R.L.

Comuna Doicești, sat Doicești, Aleea Sinaia, nr.321, jud. Dambovită
tel : 0737/328.888 ; J15/769/02.07.2018; CUI RO39565515

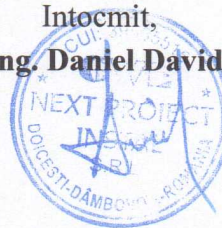
RA19 – Camin de vane propus CVp6	sc.1:20
RA20 – Detaliu pozare conducte PIED	sc.1:20
RA21 – Detaliu sprijiniri transee cu dulapi din lemn	sc.1:20
RA22 – Detaliu hidrant exterior suprateran	sc.1:20

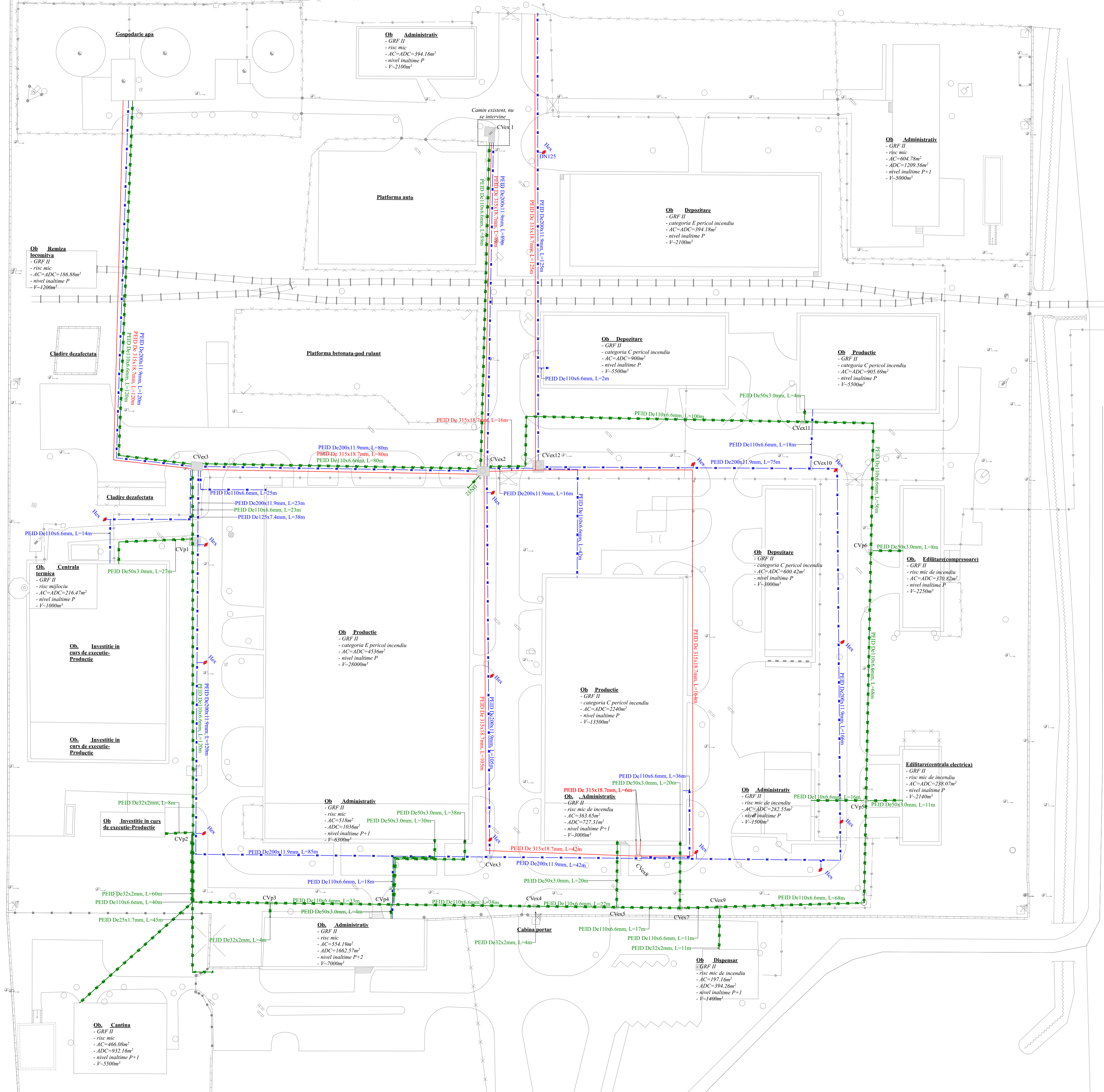
Structura

R01 – Camin de vane 1.00x1.00x2.00	sc.1:20
R02 – Camin de vane 1.50x2.50x2.00	sc.1:20
R03 – Camin de vane 2.50x3.00x2.00	sc.1:20
R04 – Camin de vane 3.30x3.40x2.00	sc.1:20

C. LISTE DE CANTITATI

Intocmit,
Ing. Daniel David





NOTA 1: INCADRAREA STRUCTURILOR IN CLASA SI CATEGORIA DE IMPORTANTA:

- In conformitate cu STAS 4273-83 - Constructii hidrotehnice:
 - clasa de importanta: III
 - categoria de importanta: 4
- In conformitate cu P100-1/2012:
 - clasa de importanta si expunere la cutremur: III
- In conformitate cu HG 766/1997:
 - categoria de importanta "D"
- In conformitate cu P118/2013:
 - categoria de pericol de incendiu "E"

NOTA 2:

- Inainte de inceperea lucrarilor de sapatura antreprenorul va solicita asistenta tehnica din partea detinatorilor de conducte si cabluri subterane pentru identificarea si marcarea pe teren a traseelor acestora, in vederea evitarii deteriorarii lor.
- In functie de conditiile impuse de detinatorii de utilitati existente, traseele conductelor de apa si de canalizare pot suferi modificari.

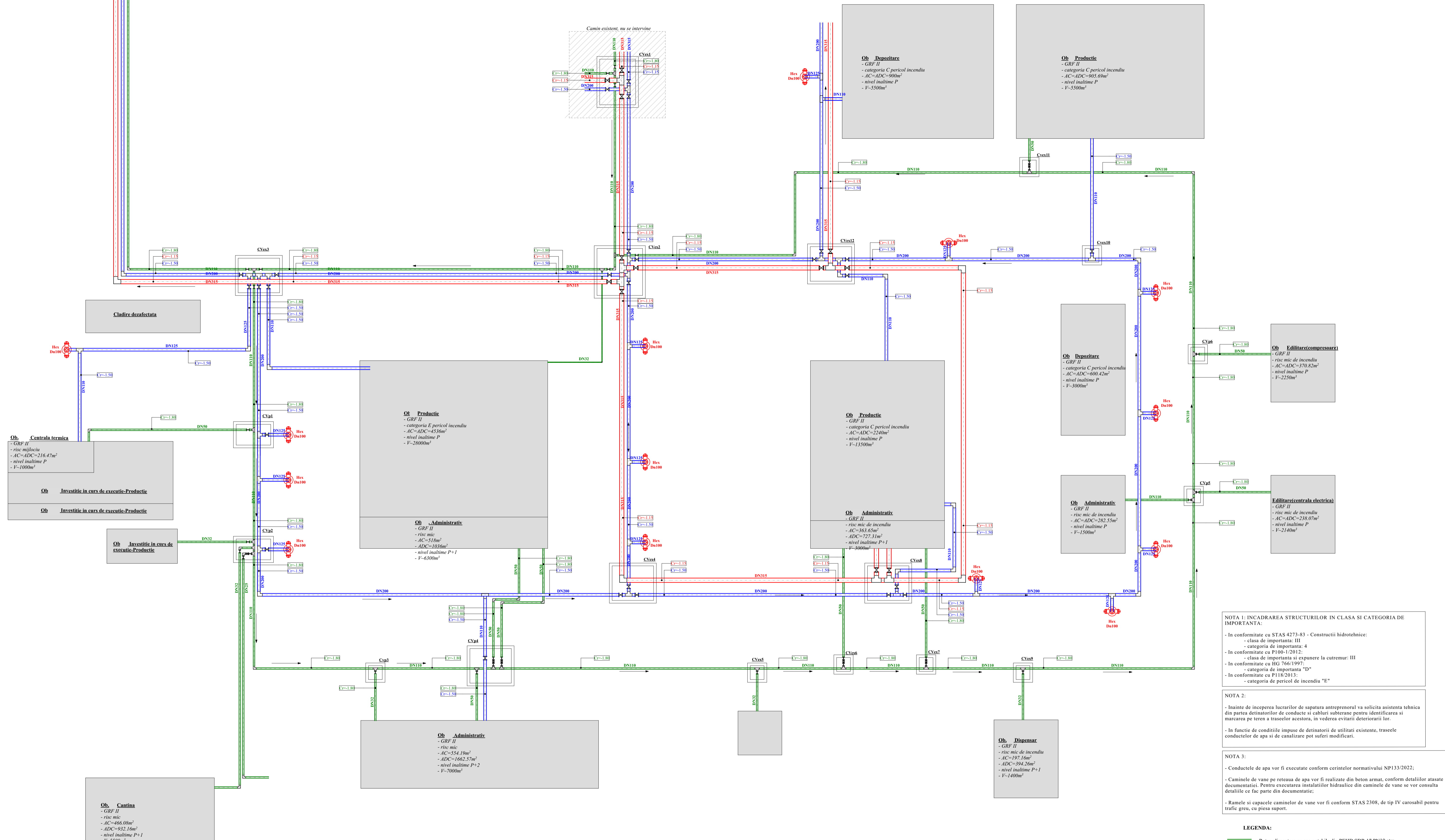
NOTA 3:

- Conductele de apa vor fi executate conform cerintelor normativului NP133/2022:
- Canalele de vane pe retea de apa vor fi realizate din beton armat, conform detaliilor atasate documentului. Pentru executarea instalatiilor hidraulice din canalele de vane se vor consulta detaliile ce fac parte din documentatie;
- Ramele si capacele caminilor de vane vor fi conform STAS 2308, de tip IV carosabil pentru trafic greu, cu piessa suport.

LEGENDA:

- AR - Reta alimentarea cu apa potabila din PEHD SDR 17 PN10 atm
- MI - Reta distributie apa hidranti interiori din PEHD SDR 17 PN10 atm
- RD - Reta distributie apa drenecare din PEHD SDR 17 PN10 atm
- CVex - Camin de vane existent
- CVp - Camin de vane propus
- Hex - Hidrant de incendiu exterior, supraterran, Dn 100 mm

Proiectant general:		Denumire proiect: "Reabilitare retele de apa si instalatii de singure cu hidranti exteriori si interiori din sectorul mecanic"		Nr. proiect
GWE NEXT PROIECT INSTAL S.R.L.		Amplasament: Comuna Dragomiresti, Judetul Dambovit		70/10.2024
Comuna Dragomiresti, sat Dragomiresti, Aleea Simona, nr. 21, Jud. Dambovit		Beneficiar: Societatea UZINA DE PRODUSE SPECIALE DRAGONIRESTI S.A.		
Sef proiect	ing. Daniel DAVID	Scara	1:500	Faza
Proiectat	ing. Daniel DAVID	Data	09.2024	P.Th.+D.E.
Redactat	ing. Daniel DAVID			COD
				RA01



NOTA 1: INCADRAREA STRUCTURILOR IN CLASA SI CATEGORIA DE IMPORTANTA:

- In conformitate cu STAS 4273-83 - Constructii hidrotehnice:
 - clasa de importanta: III
 - categoria de importanta: 4
- In conformitate cu P100-1/2012:
 - clasa de importanta si expunere la cutremur: III
- In conformitate cu HG 766/1997:
 - categoria de importanta "D"
- In conformitate cu P118/2013:
 - categoria de pericol de incendiu "E"

NOTA 2:

- Inainte de inceperea lucrarilor de sapatura antreprenorul va solicita asistenta tehnica din partea detinatorilor de conducte si cabluri subterane pentru identificarea si marcarea pe teren a traseelor acestora, in vederea evitarii deteriorarii lor.
- In functie de conditiile impuse de detinatorii de utilitati existente, traseele conductelor de apa si de canalizare pot suferi modificari.

NOTA 3:

- Conductele de apa vor fi executate conform cerintelor normativului NP133/2022:
- Canalele de vane pe retea de apa vor fi realizate din beton armat, conform detaliilor atasate documentatiei. Pentru executarea instalatiilor hidraulice din canalele de vane se vor consulta detaliile ce fac parte din documentatie;
- Ramele si capacele canalelor de vane vor fi conform STAS 2308, de tip IV carosabil pentru trafic greu, cu piesa suport.

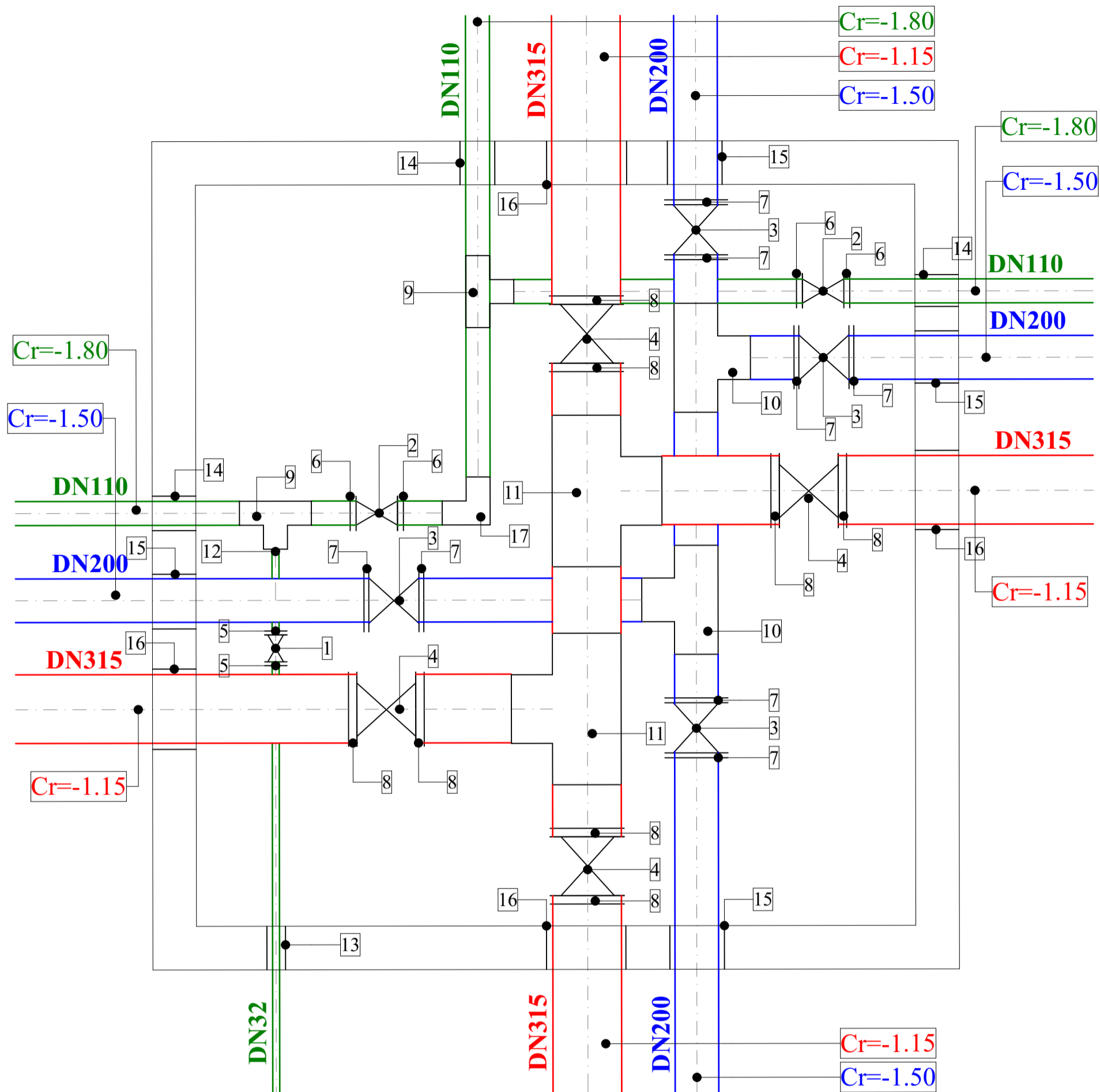
- LEGENDA:**
- Reta alimentarea cu apa potabila din PEHD SDR 17 PN10 atm
 - Reta distributie apa hidranti interiori din PEHD SDR 17 PN10 atm
 - Reta distributie apa drenare din PEHD SDR 17 PN10 atm
 - Cvex - Camin de vane existent
 - Cvp - Camin de vane propus
 - Hex - Hidrant de incendiu exterior, supateran, Dn 100 mm

Proiectant general:		Denumire proiect: "Reabilitare retele de apa si instalatii de singure cu hidranti exteriori si interiori din sectorul mecanic"		Nr. proiect
GWE NEXT PROIECT INSTAL S.R.L.		Amplasament: Comuna Dragomiresti, Judetul Dambovit		70/10.2024
Comuna Dragomiresti, sat Dabocci, Aleea Sionita, nr.51, Jud. Dambovit		Beneficiar: Societatea UZINA DE PRODUSE SPECIALE DRAGONIRESTI S.A.		Faza
tel: 0737.328.888 - 115.76602.07.2018, CUI: RO99565313		Scara		P.Th.+D.E.
Sef proiect	ing. Daniel DAVID	1:500	RETELE EXTERIOARE	COD
Proiectat	ing. Daniel DAVID	Data		
Redactat	ing. Daniel DAVID	09.2024		
		Detaliere plan de situatie		RA02

© COPYRIGHT ESTE INTERZISA REPRODUCEREA, REPREZENTAREA, EXECUTAREA SAU DIFUZAREA, DIFUZAREA SAU MODIFICAREA PROIECTULUI FARA CONSENTAMANTUL AUTORULUI SI/SAU EDITORULUI. TOATE DREPTURILE DE AUTOR SAU DE PROPRIETATE INTELECTUALA SUNT REZERVATE.

Instalatii hidraulice camin vane CVex2 din beton armat

$L_i \times l_i \times H_i = 3.40 \times 3.30 \times 2.00 \text{ m}$



Componenta instalatie hidraulica:

1. robinet din PEID compresiune Dn 32x32 - 1 buc.
2. robinet cu sertar pana si corp plat cu flanse Dn 100 - 2 buc.
3. robinet cu sertar pana si corp plat cu flanse Dn 200 - 4 buc.
4. robinet cu sertar pana si corp plat cu flanse Dn 315 - 4 buc.
5. adaptor compresiune FI PEID Dn 32x1" - 2 buc.
6. ansamblu capat flansa + flansa libera din otel pentru PEID Dn 110 mm - 4 buc.
7. ansamblu capat flansa + flansa libera din otel pentru PEID Dn 200 mm - 8 buc.
8. ansamblu capat flansa + flansa libera din otel pentru PEID Dn 315 mm - 8 buc.
9. teu egal PEID SDR17 Dn 110/110/110 mm - 2 buc.
10. teu egal PEID SDR17 Dn 200/200/200 mm - 2 buc.
11. teu egal PEID SDR17 Dn 315/315/315 mm - 2 buc.
12. reductie PEID SDR 17 Dn 110/32 mm - 1 buc.
13. piesa de trecere etansa tip B prin pereti Dn 32 - 1 buc.
14. piesa de trecere etansa tip B prin pereti Dn 110 - 3 buc.
15. piesa de trecere etansa tip B prin pereti Dn 200 - 3 buc.
16. piesa de trecere etansa tip B prin pereti Dn 315 - 3 buc.
17. cot PEID Dn110 - 1buc.

Proiectant general:

GWE NEXT PROIECT INSTAL S.R.L.
Comuna Doicesti, sat Doicesti, Aleea Sinaia, nr.321, jud. Dambovita
tel : 0737.328.888 ; J15/769/02.07.2018; CUI RO39565515



Denumire proiect: "Reabilitare retele de apa si instalatii de stingere cu hidranti exteriori si interiori din sectorul mecanic"

Nr. proiect
70/10.2024

Amplasament: Comuna Dragomiresti, Judetul Dambovita

Beneficiar: **Societatea UZINA DE PRODUSE SPECIALE DRAGOMIRESTI S.A.**

Sef proiect ing. Daniel DAVID

Proiectat ing. Daniel DAVID

Redactat ing. Daniel DAVID

Scara

1:20

Data

09.2024

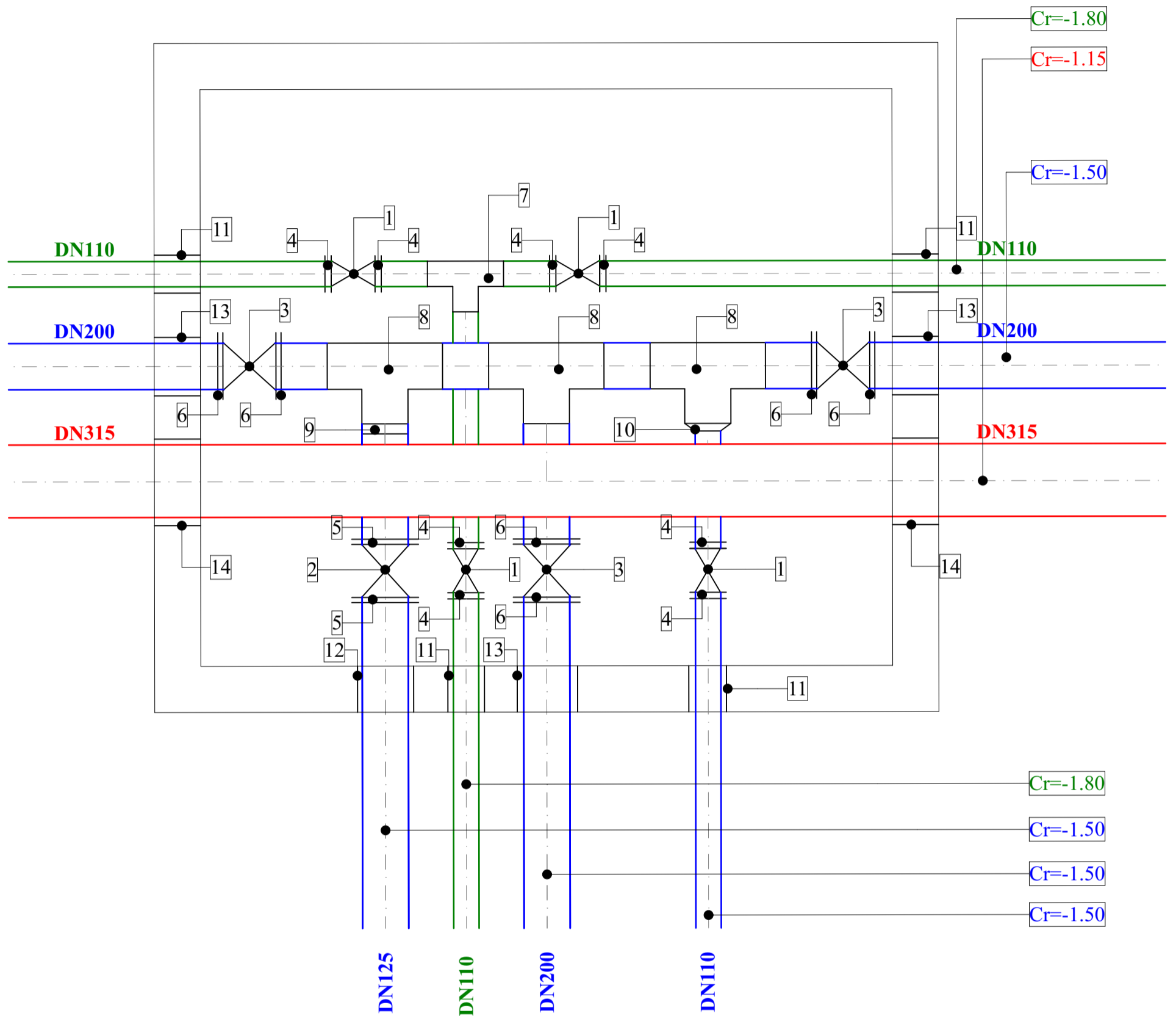
RETELE EXTERIOARE
Camin de vane existent CVex2

Faza
P.Th.+D.E.

COD

RA03

Instalatii hidraulice camin vane CVex3 din beton armat
 $L_i \times l_j \times H_i = 3.00 \times 2.50 \times 2.00 \text{ m}$



Componenta instalatie hidraulica:

1. robinet cu sertar pana si corp plat cu flanse Dn 100 - 4 buc.
2. robinet cu sertar pana si corp plat cu flanse Dn 125 - 1 buc.
3. robinet cu sertar pana si corp plat cu flanse Dn 200 - 3 buc.
4. ansamblu capat flansa + flansa libera din otel pentru PEID Dn 110 mm - 8 buc.
5. ansamblu capat flansa + flansa libera din otel pentru PEID Dn 125 mm - 2 buc.
6. ansamblu capat flansa + flansa libera din otel pentru PEID Dn 200 mm - 6 buc.
7. teu egal PEID SDR17 Dn 110/110/110 mm - 1 buc.
8. teu egal PEID SDR17 Dn 200/200/200 mm - 3 buc.
9. reductie PEID SDR 17 Dn 200/125 mm - 1 buc.
10. reductie PEID SDR 17 Dn 200/110 mm - 1 buc.
11. piesa de trecere etansa tip B prin pereti Dn 100 - buc.
12. piesa de trecere etansa tip B prin pereti Dn 125 - buc.
13. piesa de trecere etansa tip B prin pereti Dn 200 - buc.
14. piesa de trecere etansa tip B prin pereti Dn 315 - buc.

Proiectant general:

GWE NEXT PROIECT INSTAL S.R.L.
 Comuna Doicesti, sat Doicesti, Aleea Sinaia, nr.321, jud. Dambovita
 tel : 0737.328.888 ; J15/769/02.07.2018; CUI RO39565515



Denumire proiect: "Reabilitare retele de apa si instalatii de stingere cu hidranti exteriori si interiori din sectorul mecanic"

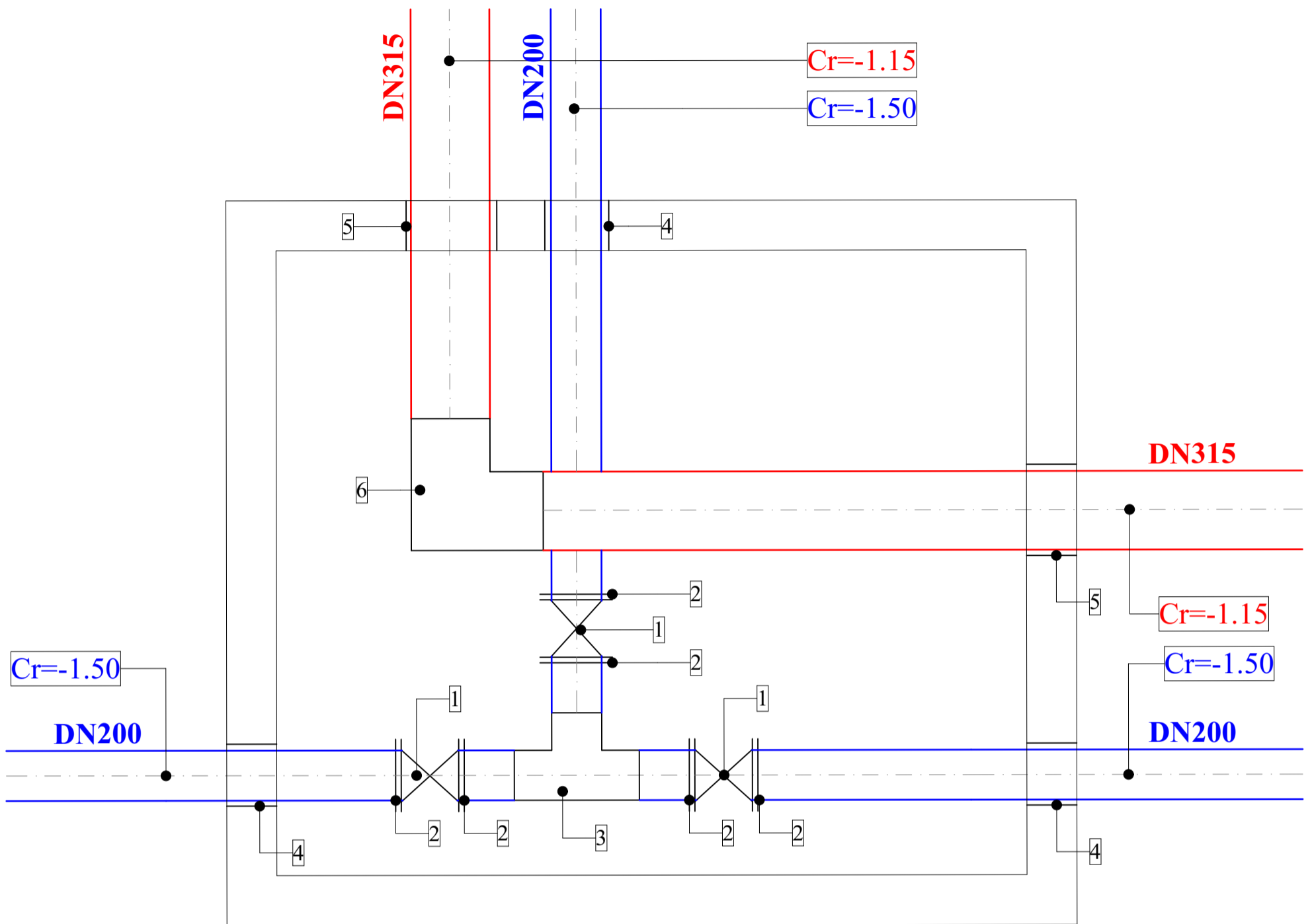
Nr. proiect
70/10.2024

Amplasament: Comuna Dragomiresti, Judetul Dambovita
 Beneficiar: **Societatea UZINA DE PRODUSE SPECIALE DRAGOMIRESTI S.A.**

Sef proiect	ing. Daniel DAVID
Proiectat	ing. Daniel DAVID
Redactat	ing. Daniel DAVID


Scara 1:20	RETELE EXTERIOARE Camin de vane existent CVex3	Faza P.Th.+D.E.
Data 09.2024		COD RA04

Instalatii hidraulice camin vane CVex4 din beton armat
 $L_i \times l_j \times H_i = 3.00 \times 2.50 \times 2.00 \text{ m}$

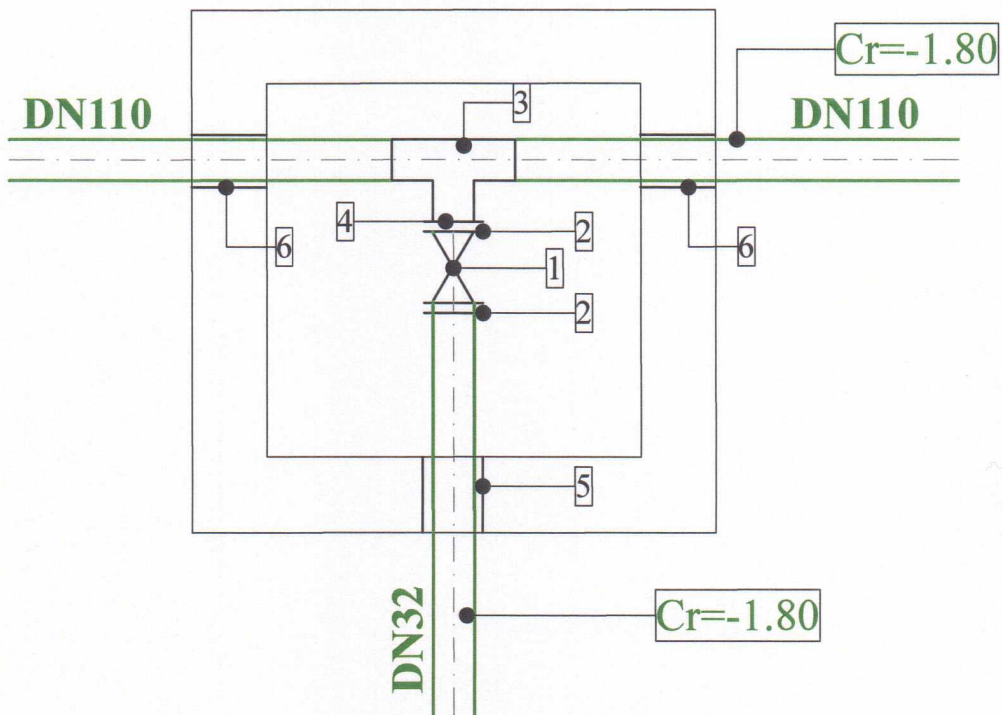


Componenta instalatie hidraulica:

1. robinet cu sertar pana si corp plat cu flanse Dn 200 - 3 buc.
2. ansamblu capat flansa + flansa libera din otel pentru PEID Dn 200 mm - 6 buc.
3. teu egal PEID SDR17 Dn 200/200/200 mm - 1 buc.
4. piesa de trecere etansa tip B prin pereti Dn 200 - 3 buc.
5. piesa de trecere etansa tip B prin pereti Dn 315 - 2 buc.
6. cot PEID Dn315 - 1buc.

Proiectant general:			Denumire proiect: "Reabilitare retele de apa si instalatii de stingere cu hidranti exteriori si interiori din sectorul mecanic"		Nr. proiect
GWE NEXT PROIECT INSTAL S.R.L. <small>Comuna Doicesti, sat Doicesti, Aleea Sinaia, nr.321, jud. Dambovita tel.: 0737.328.888 ; J15/769/02.07.2018; CUI RO39565515</small>			Amplasament: Comuna Dragomiresti, Judetul Dambovita		70/10.2024
		Beneficiar: Societatea UZINA DE PRODUSE SPECIALE DRAGOMIRESTI S.A.			
Sef proiect	ing. Daniel DAVID	Scara	RETELE EXTERIOARE <i>Camin de vane existent CVex4</i>	Faza	
Proiectat	ing. Daniel DAVID	1:20		P.Th.+D.E.	
Redactat	ing. Daniel DAVID	Data		COD	
		09.2024			RA05
<small>© COPYRIGHT ESTE INTERZISA REPRODUCEREA, REPREZENTAREA, EXECUTAREA SAU DIFUZAREA, DEFORMAREA SAU MODIFICAREA PROIECTULUI FARA CONSIMTAMANTUL AUTORULUI SEF PROIECT-PROIECTAT, CONFORM LEGII DEREPTULUI DE AUTOR NR 8/1996, IN CAZ CONTRAR, ACTIUNEA SE SUPUNE LEGII PENALE SI ATRAGE DESPAGUBIRI CIVILE.</small>					

Instalatii hidraulice camin vane CVex5 din beton armat
 $L_i \times l_i \times H_i = 1.00 \times 1.00 \times 2.00 \text{ m}$



Componenta instalatie hidraulica:

1. robinet din PEID compresione Dn 32x32 - 1 buc.
2. adaptor compresione FI PEID Dn 32x1" - 2 buc.
3. teu egal PEID SDR17 Dn 110/110/110 mm - 1 buc.
4. reductie PEID SDR 17 Dn 110/32 mm - 1 buc.
5. piesa de trecere etansa tip B prin pereti Dn 32 - 1 buc.
6. piesa de trecere etansa tip B prin pereti Dn 110 - 2 buc.



Proiectant general:

GWE NEXT PROJECT INSTAL S.R.L.
 Comuna Doicesti, sat Doicesti, Aleea Sinaia, nr. 321, jud. Dambovita
 tel : 0737.328.888 ; J15/769/02.07.2018; CUI RO39565515

Denumire proiect: "Reabilitare retele de apa si instalatii de stingere cu hidranti exteriori si interiori din sectorul mecanic"

Nr. proiect
70/10.2024

Amplasament: Comuna Dragomiresti, Judetul Dambovita

Beneficiar: Societatea UZINA DE PRODUSE SPECIALE DRAGOMIRESTI S.A.

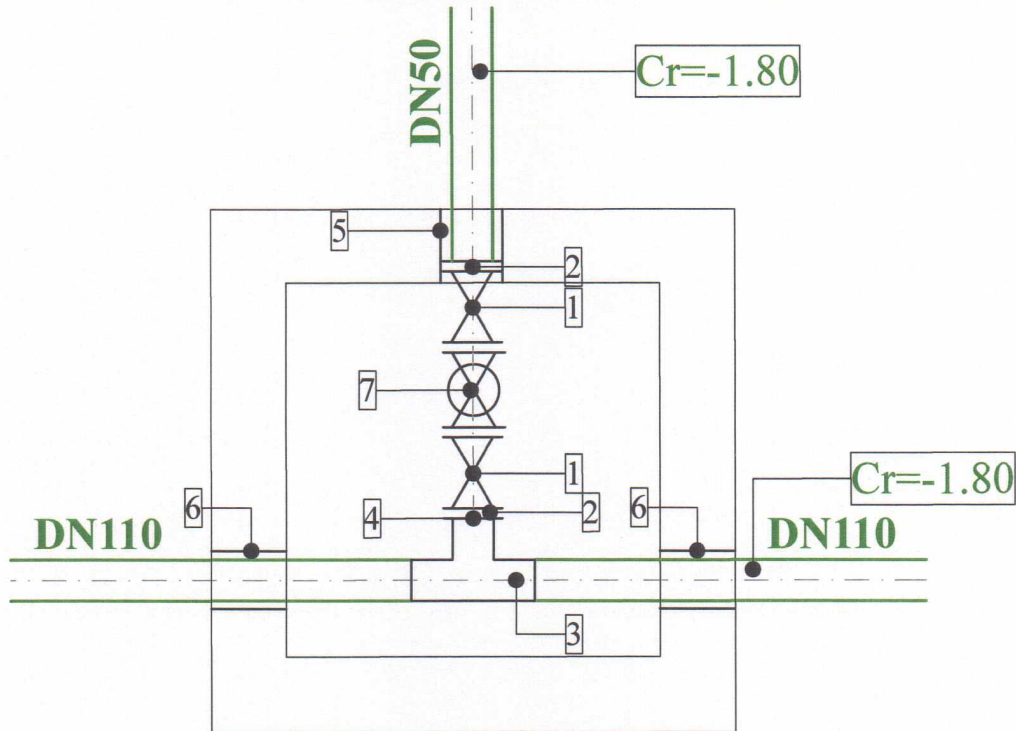
Sef proiect	ing. Daniel DAVID	
Proiectat	ing. Daniel DAVID	
Redactat	ing. Daniel DAVID	

Scara 1:20	RETELE EXTERIOARE Camin de vane existent CVex5
Data 09.2024	

Faza P.Th.+D.E.
COD RA06

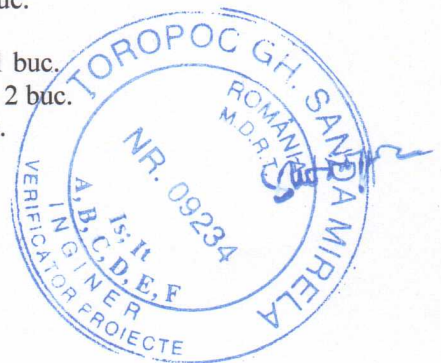
Instalatii hidraulice camin vane CVex6 din beton armat

$L_i \times l_i \times H_i = 1.00 \times 1.00 \times 2.00 \text{ m}$



Componenta instalatie hidraulica:

1. robinet cu sertar pana si corp plat cu flanse Dn 50 - 1 buc..
2. ansamblu capat flansa + flansa libera din otel pentru PEID Dn 50 mm - 2 buc.
3. teu egal PEID SDR17 Dn 110/110/110 mm - 1 buc.
4. reductie PEID SDR 17 Dn 110/50 mm - 1 buc.
5. piesa de trecere etansa tip B prin pereti Dn 50 - 1 buc.
6. piesa de trecere etansa tip B prin pereti Dn 110 - 2 buc.
7. apometru cu cadran umed Dn50 cu flanse - 1buc.



Proiectant general:

GWE NEXT PROIECT INSTAL S.R.L.
Comuna Doicesti, sat Doicesti, Aleea Sinaia, nr. 321, jud. Dambovita
tel.: 0737.328.888 ; J15/769/02.07.2018; CUI RO39565515

Denumire proiect: "Reabilitare retele de apa si instalatii de stingere cu hidranti exteriori si interiori din sectorul mecanic"

Nr. proiect
70/10.2024

Amplasament: Comuna Dragomiresti, Judetul Dambovita

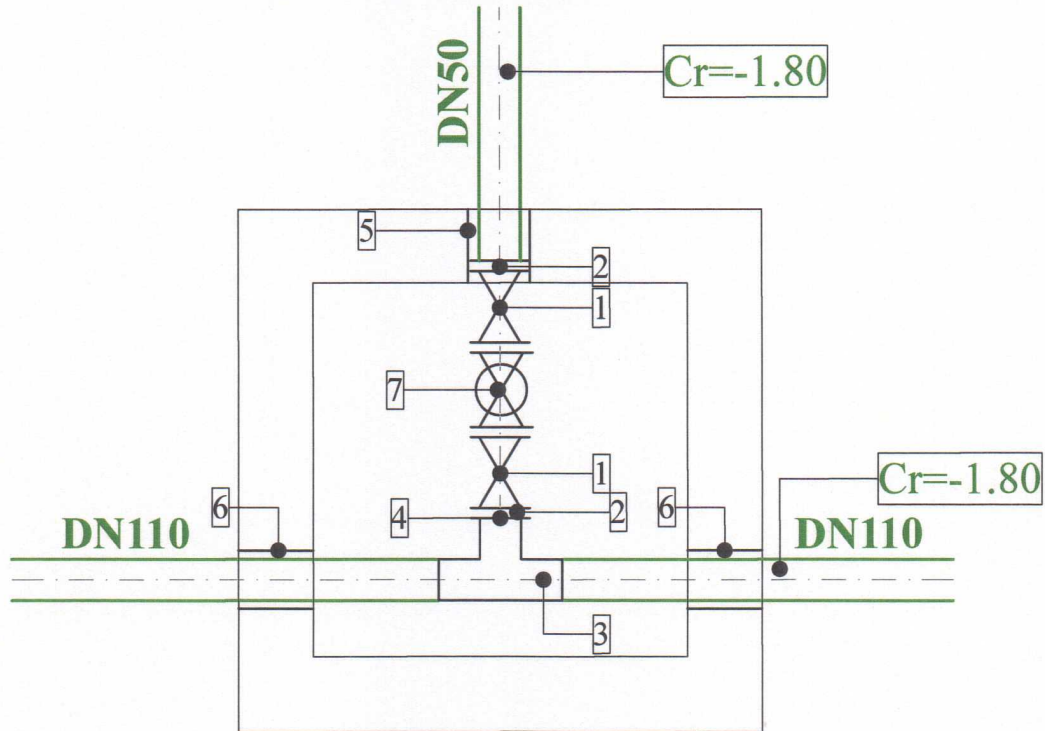
Beneficiar: Societatea UZINA DE PRODUSE SPECIALE DRAGOMIRESTI S.A.

Sef proiect	ing. Daniel DAVID	
Proiectat	ing. Daniel DAVID	
Redactat	ing. Daniel DAVID	

Scara 1:20	RETELE EXTERIOARE Camin de vane existent CVex6	Faza P.Th.+D.E.
Data 09.2024		COD RA07

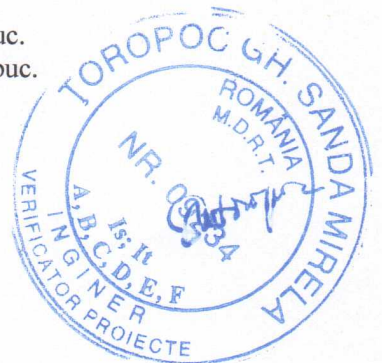
Instalatii hidraulice camin vane CVex7 din beton armat

$L_i \times l_i \times H_i = 1.00 \times 1.00 \times 2.00 \text{ m}$



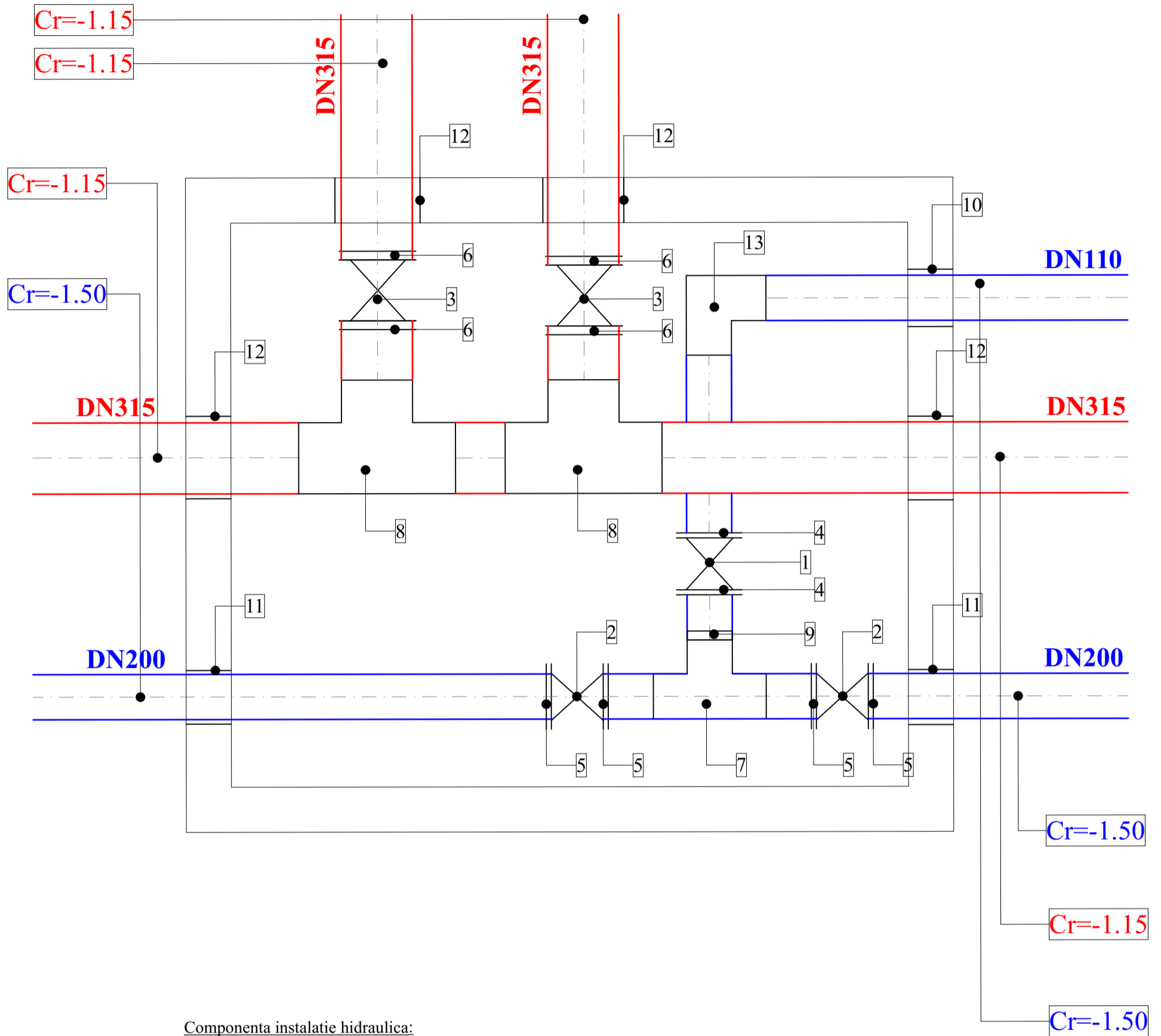
Componenta instalatie hidraulica:

1. robinet cu sertar pana si corp plat cu flanse Dn 50 - 1 buc..
2. ansamblu capat flansa + flansa libera din otel pentru PEID Dn 50 mm - 2 buc.
3. teu egal PEID SDR17 Dn 110/110/110 mm - 1 buc.
4. reductie PEID SDR 17 Dn 110/50 mm - 1 buc.
5. piesa de trecere etansa tip B prin pereti Dn 50 - 1 buc.
6. piesa de trecere etansa tip B prin pereti Dn 110 - 2 buc.
7. apometru cu cadran umed Dn50 cu flanse - 1buc.



Proiectant general: GWE NEXT PROIECT INSTAL S.R.L. <small>Comuna Doicesti, sat Doicesti, Aleea Sinaia, nr.321, jud. Dambovita tel.:0737.328.888 ; J15/769/02.07.2018; CUI RO39565515</small>		Denumire proiect: "Reabilitare retele de apa si instalatii de stingere cu hidranti exteriori si interiori din sectorul mecanic" Amplasament: Comuna Dragomiresti, Judetul Dambovita Beneficiar: Societatea UZINA DE PRODUSE SPECIALE DRAGOMIRESTI S.A.	
		Nr. proiect	70/10.2024
Sef proiect	ing. Daniel DAVID	Scara	RETELE EXTERIOARE
Proiectat	ing. Daniel DAVID	1:20	Camin de vane existent CVex7
Redactat	ing. Daniel DAVID	Data	Faza
		09.2024	P.Th.+D.E.
			COD
			RA08

Instalatii hidraulice camin vane CVex8 din beton armat
 $L_i \times l_i \times H_i = 3.00 \times 2.50 \times 2.00 \text{ m}$



Componenta instalatie hidraulica:

1. robinet cu sertar pana si corp plat cu flanse Dn 110 - 1 buc.
2. robinet cu sertar pana si corp plat cu flanse Dn 200 - 2 buc.
3. robinet cu sertar pana si corp plat cu flanse Dn 315 - 2 buc.
4. ansamblu capat flansa + flansa libera din otel pentru PEID Dn 110 mm - 2 buc.
5. ansamblu capat flansa + flansa libera din otel pentru PEID Dn 200 mm - 4 buc.
6. ansamblu capat flansa + flansa libera din otel pentru PEID Dn 315 mm - 4 buc.
7. teu egal PEID SDR17 Dn 200/200/200 mm - 1 buc.
8. teu egal PEID SDR17 Dn 315/315/315 mm - 1 buc.
9. reductie PEID SDR 17 Dn 200/110 mm - 1buc.
10. piesa de trecere etansa tip B prin pereti Dn 110 - 1 buc.
11. piesa de trecere etansa tip B prin pereti Dn 200 - 2 buc.
12. piesa de trecere etansa tip B prin pereti Dn 315 - 4 buc.
13. cot PEID Dn110 - 1buc.

Proiectant general:

GWE NEXT PROIECT INSTAL S.R.L.
 Comuna Doicești, sat Doicești, Aleea Sinaia, nr.321, jud. Dambovită
 tel : 0737.328.888 ; J15/769/02.07.2018; CUI RO39565515



Denumire proiect: "Reabilitare retele de apa si instalatii de stingere cu hidranti exteriori si interiori din sectorul mecanic"

Nr. proiect
70/10.2024

Amplasament: Comuna Dragomirești, Judetul Dambovită

Beneficiar: **Societatea UZINA DE PRODUSE SPECIALE DRAGOMIREȘTI S.A.**

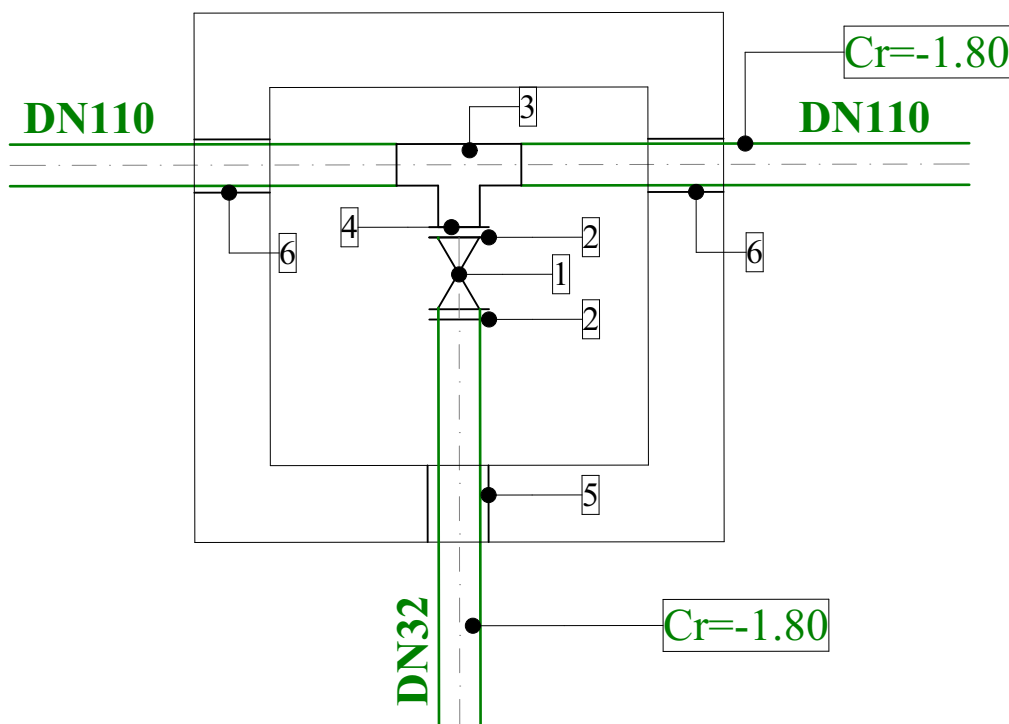
Sef proiect	ing. Daniel DAVID
Proiectat	ing. Daniel DAVID
Redactat	ing. Daniel DAVID

Scara
1:20
Data
09.2024

RETELE EXTERIOARE
 Camin de vane existent CVex8

Faza
P.Th.+D.E.
COD
RA09

Instalatii hidraulice camin vane CVex9 din beton armat
 $L_i \times l_j \times H_i = 1.00 \times 1.00 \times 2.00 \text{ m}$



Componenta instalatie hidraulica:

1. robinet din PEID compresiune Dn 32x32 - 1 buc.
2. adaptor compresiune FI PEID Dn 32x1" - 2 buc.
3. teu egal PEID SDR17 Dn 110/110/110 mm - 1 buc.
4. reductie PEID SDR 17 Dn 110/32 mm - 1 buc.
5. piesa de trecere etansa tip B prin pereti Dn 32 - 1 buc.
6. piesa de trecere etansa tip B prin pereti Dn 110 - 2 buc.

Proiectant general:

GWE NEXT PROIECT INSTAL S.R.L.
 Comuna Doicești, sat Doicești, Aleea Sinaia, nr.321, jud. Dambovită
 tel : 0737.328.888 ; J15/769/02.07.2018; CUI RO39565515



Denumire proiect: "Reabilitare rețele de apă și instalații de stingere cu hidranți exteriori și interiori din sectorul mecanic"

Nr. proiect
70/10.2024

Amplasament: Comuna Dragomirești, Județul Dambovită

Beneficiar: **Societatea UZINA DE PRODUSE SPECIALE DRAGOMIREȘTI S.A.**

Sef proiect	ing. Daniel DAVID
Proiectat	ing. Daniel DAVID
Redactat	ing. Daniel DAVID

Scara
1:20

Data
09.2024

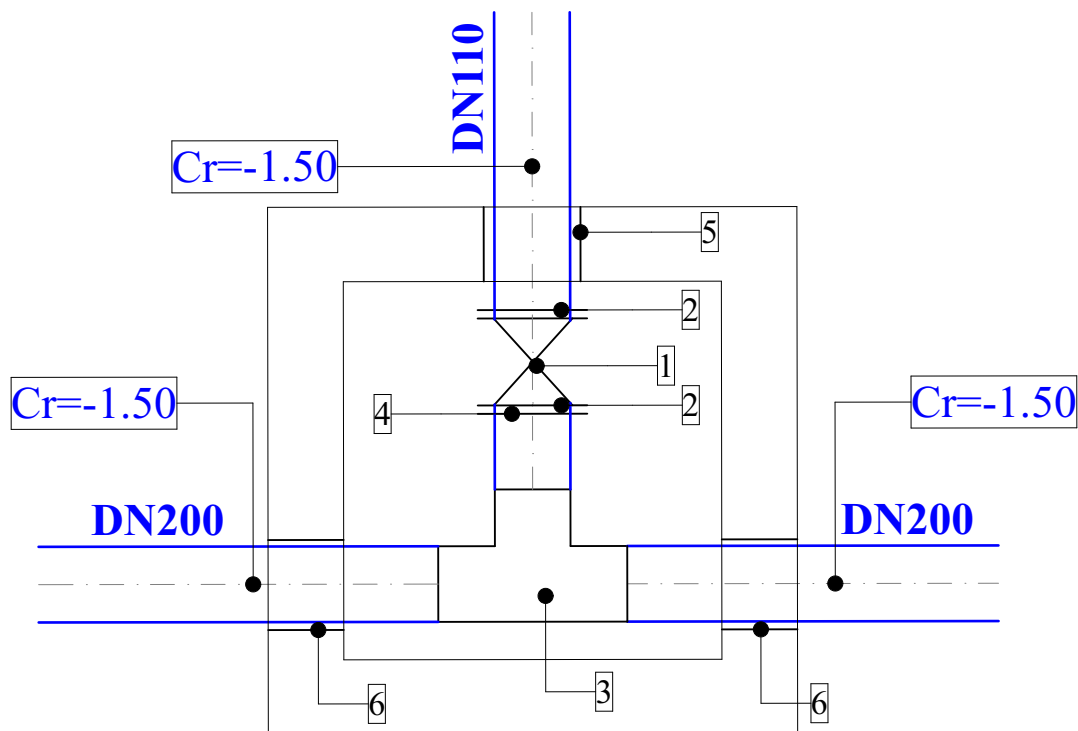
RETELE EXTERIOARE
 Camin de vane existent CVex9

Faza
P.Th.+D.E.

COD
RA10

Instalatii hidraulice camin vane CVex10 din beton armat

$L_i \times l_i \times H_i = 1.00 \times 1.00 \times 2.00 \text{ m}$



Componenta instalatiei hidraulice:

1. robinet cu sertar pana si corp plat cu flanse Dn 110 - 1 buc..
2. ansamblu capat flansa + flansa libera din otel pentru PEID Dn 110 mm - 2 buc.
3. teu egal PEID SDR17 Dn 200/200/200 mm - 1 buc.
4. reductie PEID SDR 17 Dn 200/110 mm - 1 buc.
5. piesa de trecere etansa tip B prin pereti Dn 110 - 1 buc.
6. piesa de trecere etansa tip B prin pereti Dn 200 - 2 buc.

Proiectant general:

GWE NEXT PROIECT INSTAL S.R.L.
Comuna Doicești, sat Doicești, Aleea Sinaia, nr.321, jud. Dambovită
tel :0737.328.888 ; J15/769/02.07.2018; CUI RO39565515



Denumire proiect: "Reabilitare rețele de apă și instalații de stingere cu hidranți exteriori și interiori din sectorul mecanic"

Nr. proiect
70/10.2024

Amplasament: Comuna Dragomirești, Județul Dambovită

Beneficiar: **Societatea UZINA DE PRODUSE SPECIALE DRAGOMIREȘTI S.A.**

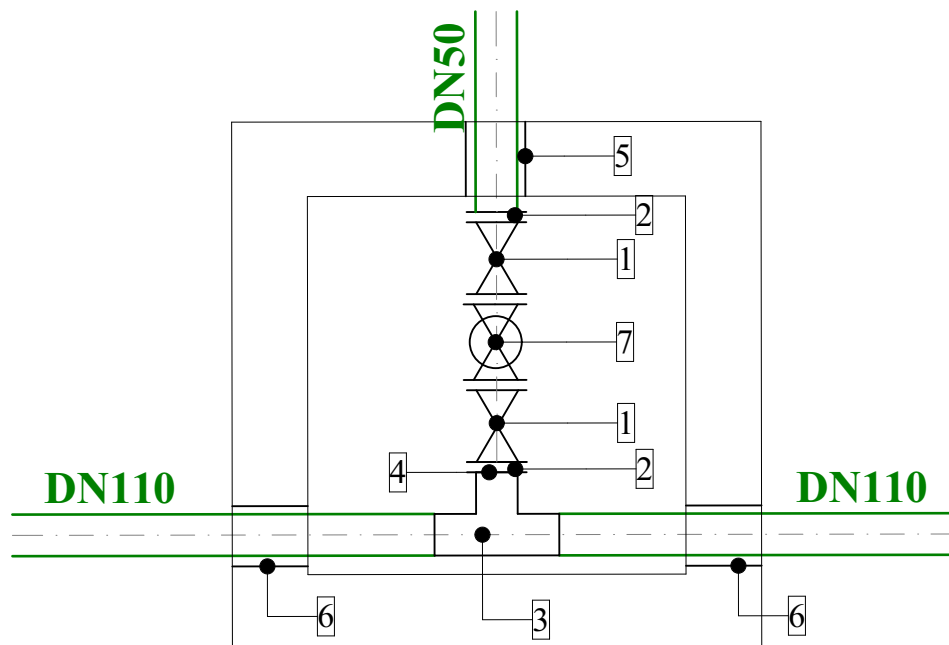
Sef proiect	ing. Daniel DAVID	
Proiectat	ing. Daniel DAVID	
Redactat	ing. Daniel DAVID	

Scara
1:20
Data
09.2024

RETELE EXTERIOARE
Camin de vane existent CVex10

Faza
P.Th.+D.E.
COD
RA11

Instalatii hidraulice camin vane CVex11 din beton armat
 $L_i \times l_i \times H_i = 1.00 \times 1.00 \times 2.00 \text{ m}$



Componenta instalatie hidraulica:

1. robinet cu sertar pana si corp plat cu flanse Dn 50 - 2 buc..
2. ansamblu capat flansa + flansa libera din otel pentru PEID Dn 50 mm - 2 buc.
3. teu egal PEID SDR17 Dn 110/110/110 mm - 1 buc.
4. reductie PEID SDR 17 Dn 110/50 mm - 1 buc.
5. piesa de trecere etansa tip B prin pereti Dn 50 - 1 buc.
6. piesa de trecere etansa tip B prin pereti Dn 110 - 2 buc.
7. apometru cu cadran umed Dn50 cu flanse - 1buc.

Proiectant general:

GWE NEXT PROIECT INSTAL S.R.L.
 Comuna Doicești, sat Doicești, Aleea Sinaia, nr.321, jud. Dambovită
 tel :0737.328.888 ; J15/769/02.07.2018; CUI RO39565515



Denumire proiect: "Reabilitare rețele de apă și instalații de stingere cu hidranți exteriori și interiori din sectorul mecanic"

Nr. proiect
70/10.2024

Amplasament: Comuna Dragomirești, Județul Dambovită

Beneficiar: **Societatea UZINA DE PRODUSE SPECIALE DRAGOMIREȘTI S.A.**

Sef proiect	ing. Daniel DAVID	
Proiectat	ing. Daniel DAVID	
Redactat	ing. Daniel DAVID	

Scara
1:20

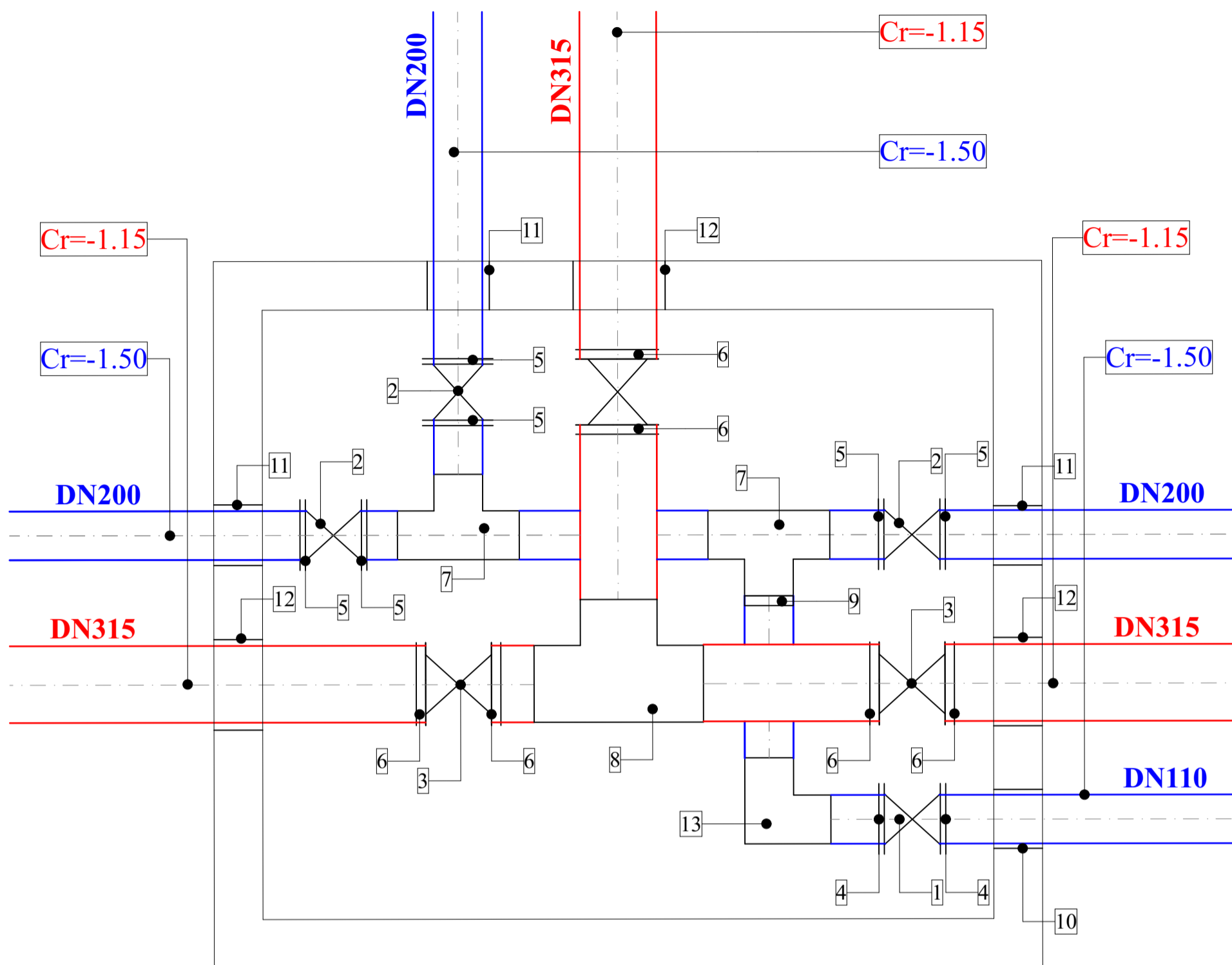
Data
09.2024

RETELE EXTERIOARE
Camin de vane existent CVex11

Faza
P.Th.+D.E.

COD
RA12

Instalatii hidraulice camin vane CVex12 din beton armat
 $L_i \times l_i \times H_i = 3.00 \times 2.50 \times 2.00 \text{ m}$



Componenta instalatie hidraulica:

1. robinet cu sertar pana si corp plat cu flanse Dn 110 - 1 buc.
2. robinet cu sertar pana si corp plat cu flanse Dn 200 - 3 buc.
3. robinet cu sertar pana si corp plat cu flanse Dn 315 - 3 buc.
4. ansamblu capat flansa + flansa libera din otel pentru PEID Dn 110 mm - 2 buc.
5. ansamblu capat flansa + flansa libera din otel pentru PEID Dn 200 mm - 6 buc.
6. ansamblu capat flansa + flansa libera din otel pentru PEID Dn 315 mm - 6 buc.
7. teu egal PEID SDR17 Dn 200/200/200 mm - 2 buc.
8. teu egal PEID SDR17 Dn 315/315/315 mm - 1 buc.
9. reductie PEID SDR 17 Dn 200/110 mm - 1buc.
10. piesa de trecere etansa tip B prin pereti Dn 110 - 1 buc.
11. piesa de trecere etansa tip B prin pereti Dn 200 - 3 buc.
12. piesa de trecere etansa tip B prin pereti Dn 315 - 3 buc.
13. cot PEID Dn110 - 1buc.

Proiectant general:

GWE NEXT PROIECT INSTAL S.R.L.
 Comuna Doicești, sat Doicești, Aleea Sinaia, nr.321, jud. Dambovită
 tel : 0737.328.888 ; J15/769/02.07.2018; CUI RO39565515



Denumire proiect: "Reabilitare retele de apa si instalatii de stingere cu hidranti exteriori si interiori din sectorul mecanic"

Amplasament: Comuna Dragomiresti, Judetul Dambovită

Beneficiar: **Societatea UZINA DE PRODUSE SPECIALE DRAGOMIRESTI S.A.**

Nr. proiect
70/10.2024

Sef proiect ing. Daniel DAVID

Proiectat ing. Daniel DAVID

Redactat ing. Daniel DAVID

Scara

1:20

Data

09.2024

RETELE EXTERIOARE

Camin de vane existent CVex12

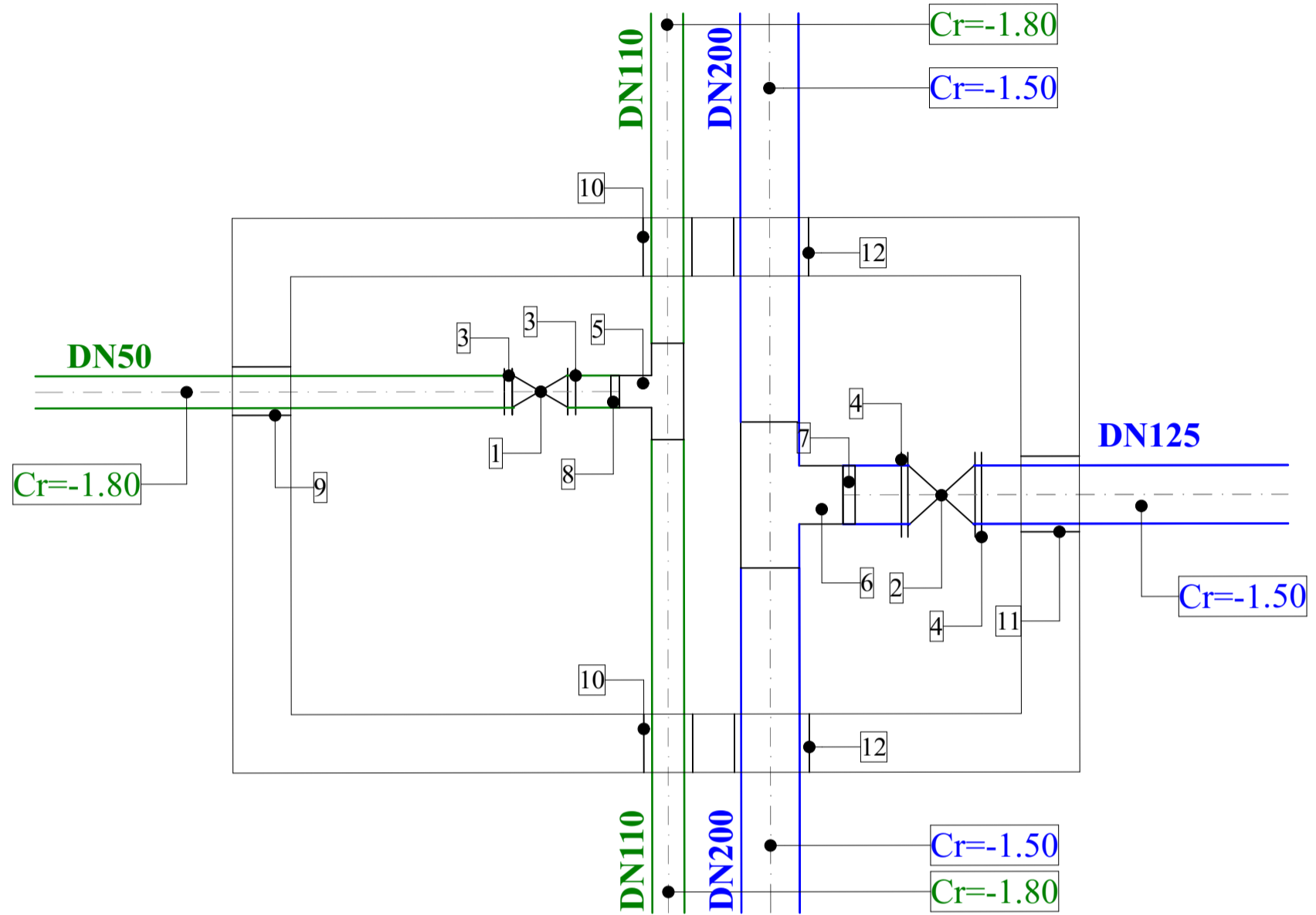
Faza

P.Th.+D.E.

COD

RA13

Instalatii hidraulice camin vane CVp1 din beton armat
 $L_i \times l_i \times H_i = 2.50 \times 1.50 \times 2.00 \text{ m}$



Componenta instalatie hidraulica:

1. robinet cu sertar pana si corp plat cu flanse Dn 50 - 1 buc.
2. robinet cu sertar pana si corp plat cu flanse Dn 125 - 1 buc.
3. ansamblu capat flansa + flansa libera din otel pentru PEID Dn 50 mm - 2 buc.
4. ansamblu capat flansa + flansa libera din otel pentru PEID Dn 110 mm - 2 buc.
5. teu egal PEID SDR17 Dn 110/110/110 mm - 1 buc.
6. teu egal PEID SDR17 Dn 200/200/200 mm - 1 buc.
7. reductie PEID SDR 17 Dn 200/125 mm - 1 buc.
8. reductie PEID SDR 17 Dn 200/110 mm - 1 buc.
9. piesa de trecere etansa tip B prin pereti Dn 50 - 1 buc.
10. piesa de trecere etansa tip B prin pereti Dn 100 - 2 buc.
11. piesa de trecere etansa tip B prin pereti Dn 125 - 1 buc.
12. piesa de trecere etansa tip B prin pereti Dn 200 - 2 buc.

Proiectant general:

GWE NEXT PROIECT INSTAL S.R.L.
 Comuna Doicești, sat Doicești, Aleea Sinaia, nr.321, jud. Dambovită
 tel : 0737.328.888 ; J15/769/02.07.2018; CUI RO39565515



Denumire proiect: "Reabilitare retele de apa si instalatii de stingere cu hidranti exteriori si interiori din sectorul mecanic"

Nr. proiect
70/10.2024

Amplasament: Comuna Dragomirești, Judetul Dambovită

Beneficiar: **Societatea UZINA DE PRODUSE SPECIALE DRAGOMIREȘTI S.A.**

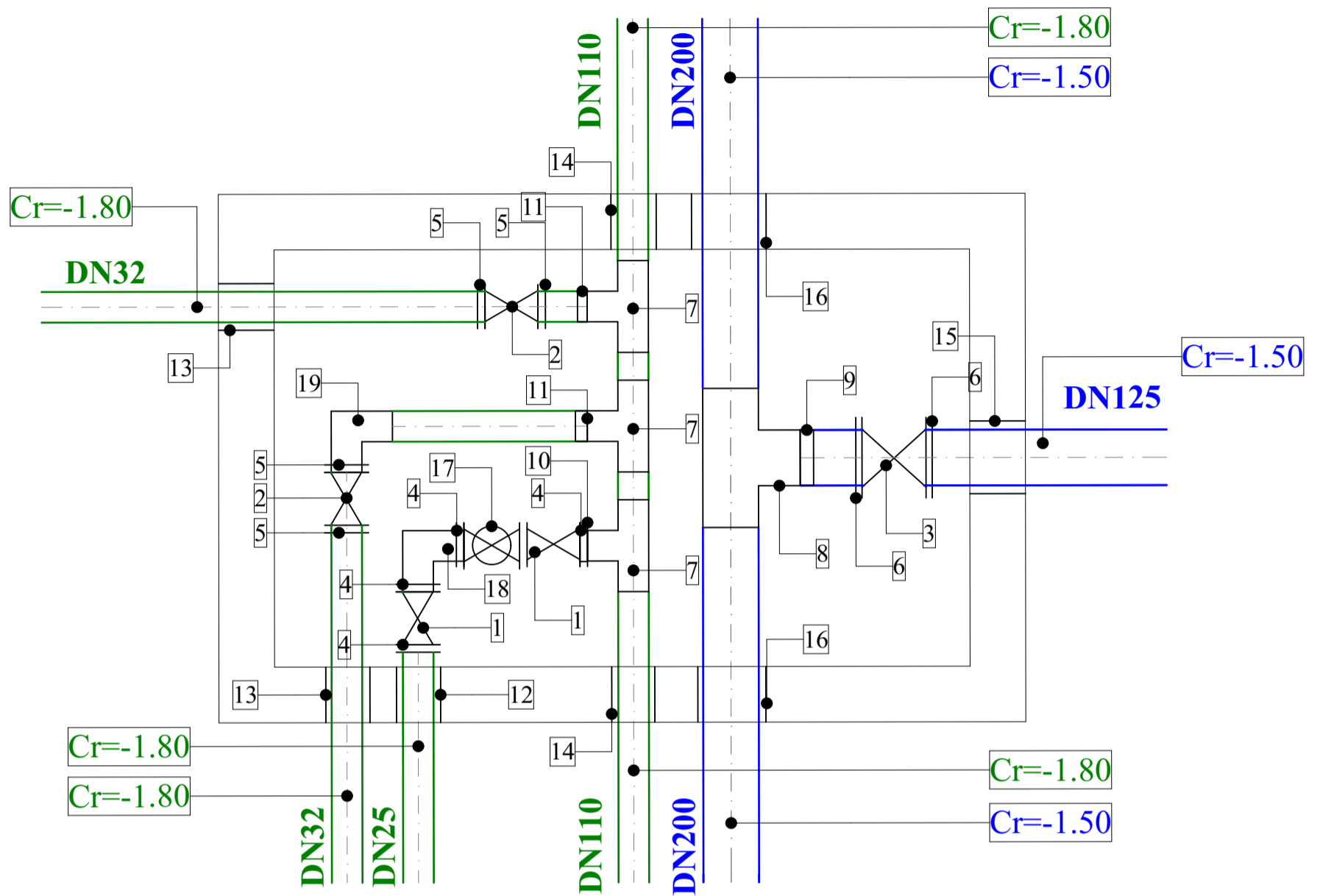
Sef proiect	ing. Daniel DAVID
Proiectat	ing. Daniel DAVID
Redactat	ing. Daniel DAVID

Scara	1:20
Data	09.2024

RETELE EXTERIOARE
Camin de vane existent CVp1

Faza	P.Th.+D.E.
COD	RA14

Instalatii hidraulice camin vane CVp2 din beton armat
 $L_i \times l_i \times H_i = 2.50 \times 1.50 \times 2.00 \text{ m}$



Componenta instalatie hidraulica:

1. robinet din PEID compresiune Dn 25x25 - 2 buc.
2. robinet din PEID compresiune Dn 32x32 - 2 buc.
3. robinet cu sertar pana si corp plat cu flanse Dn 125 - 1 buc.
4. adaptor compresiune FI PEID Dn 25x3/4" - 4 buc.
5. adaptor compresiune FI PEID Dn 32x1" - 4 buc.
6. ansamblu capat flansa + flansa libera din otel pentru PEID Dn 125 mm - 2 buc.
7. teu egal PEID SDR17 Dn 110/110/110 mm - 3 buc.
8. teu egal PEID SDR17 Dn 200/200/200 mm - 1 buc.
9. reductie PEID SDR 17 Dn 200/125 mm - 1 buc.
10. reductie PEID SDR 17 Dn 110/25 mm - 1 buc.
11. reductie PEID SDR 17 Dn 110/32 mm - 2 buc.
12. piesa de trecere etansa tip B prin pereti Dn 25 - 1 buc.
13. piesa de trecere etansa tip B prin pereti Dn 32 - 2 buc.
14. piesa de trecere etansa tip B prin pereti Dn 110 - 2 buc.
15. piesa de trecere etansa tip B prin pereti Dn 125 - 1 buc.
16. piesa de trecere etansa tip B prin pereti Dn 200 - 2 buc.
17. apometru cu cadran umed Dn25 - 1buc.
18. cot PEID Dn25 - 1buc.
19. cot PEID Dn32 - 1buc.

Proiectant general:

GWE NEXT PROIECT INSTAL S.R.L.
 Comuna Doicești, sat Doicești, Aleea Sinaia, nr.321, jud. Dambovită
 tel.: 0737.328.888 ; J15/769/02.07.2018; CUI RO39565515



Denumire proiect: "Reabilitare retele de apa si instalatii de stingere cu hidranti exteriori si interiori din sectorul mecanic"

Nr. proiect
70/10.2024

Amplasament: Comuna Dragomirești, Judetul Dambovită
 Beneficiar: **Societatea UZINA DE PRODUSE SPECIALE DRAGOMIREȘTI S.A.**

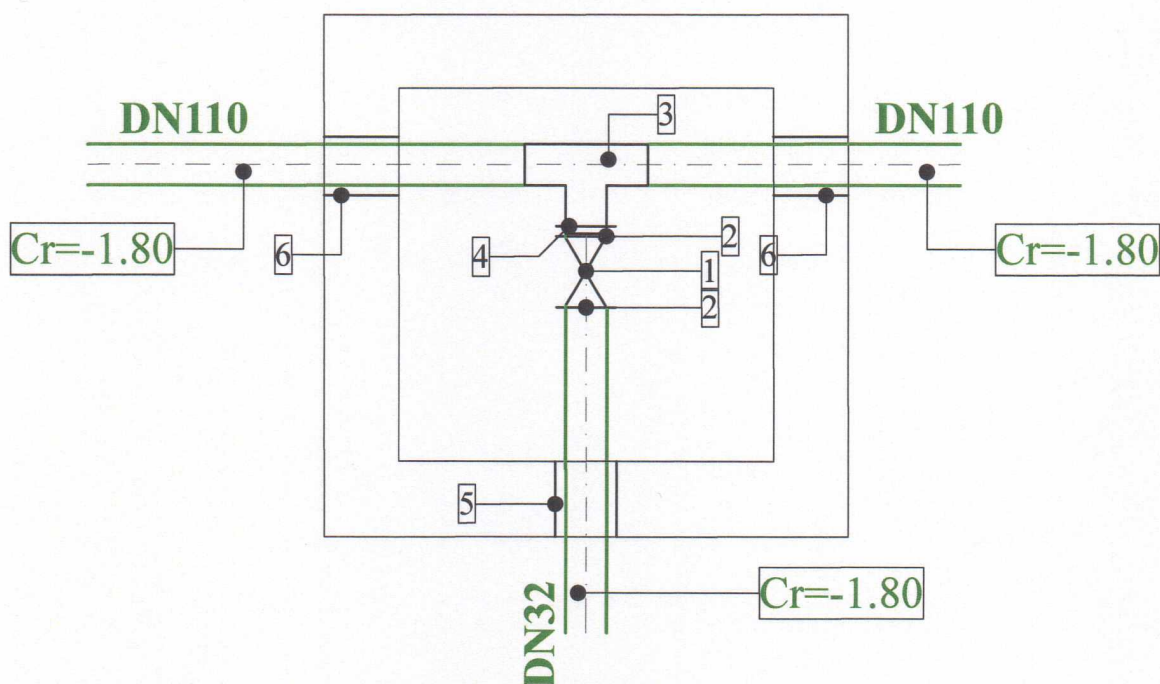
Sef proiect	ing. Daniel DAVID
Proiectat	ing. Daniel DAVID
Redactat	ing. Daniel DAVID

Scara
1:20
Data
09.2024

RETELE EXTERIOARE
 Camin de vane existent CVp2

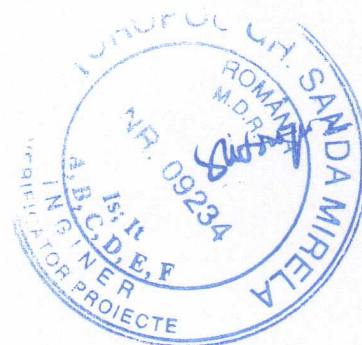
Faza
P.Th.+D.E.
COD
RA15

Instalatii hidraulice camin vane CVp3 din beton armat
 $L_i \times l_i \times H_i = 1.00 \times 1.00 \times 2.00 \text{ m}$



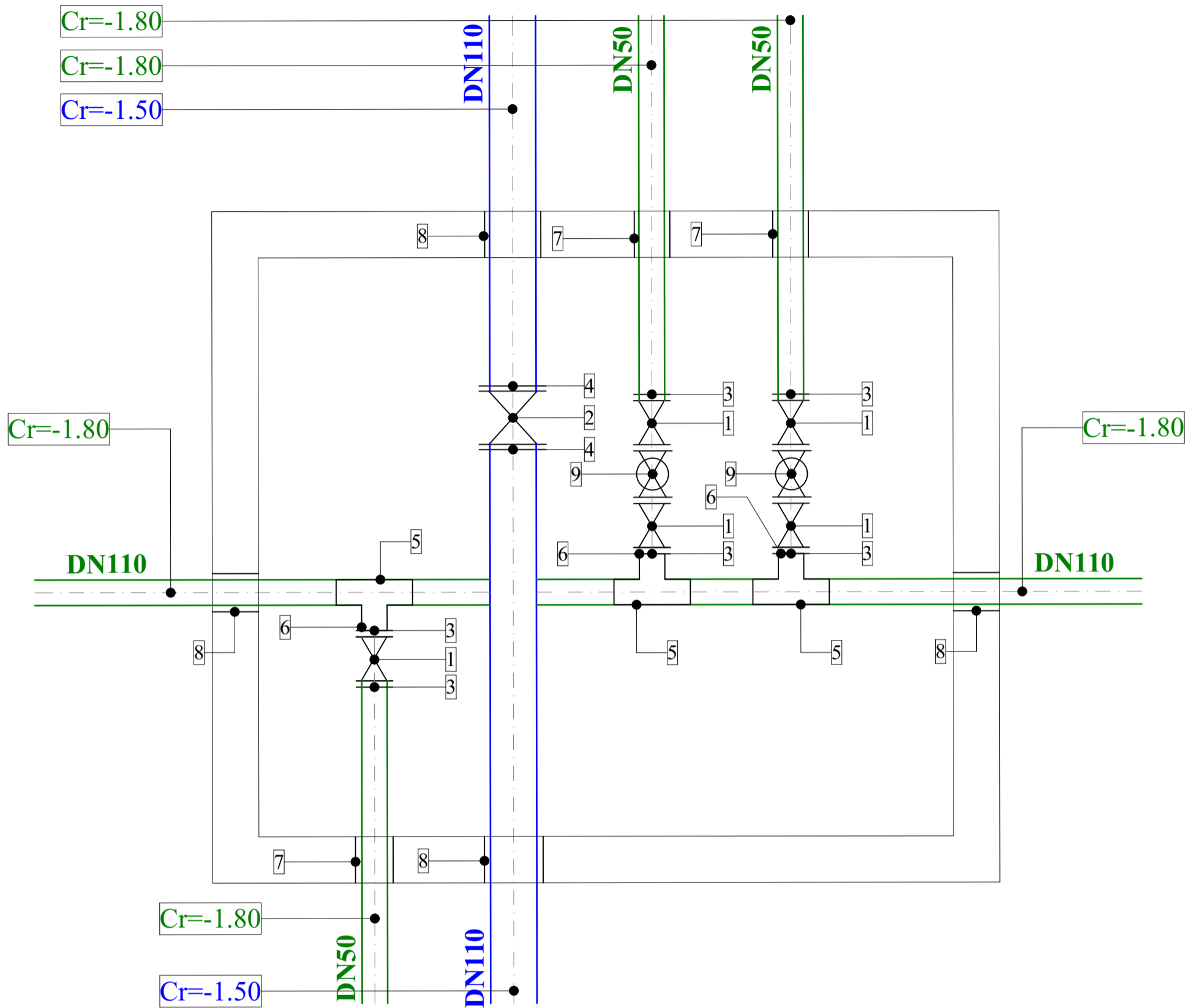
Componenta instalatie hidraulica:

1. robinet din PEID compresiune Dn 32x32 - 1 buc.
2. adaptor compresiune FI PEID Dn 32x1" - 2 buc.
3. teu egal PEID SDR17 Dn 110/110/110 mm - 1 buc.
4. reductie PEID SDR 17 Dn 110/32 mm - 1 buc.
5. piesa de trecere etansa tip B prin pereti Dn 32 - 1 buc.
6. piesa de trecere etansa tip B prin pereti Dn 110 - 2 buc.




Proiectant general:		Denumire proiect: "Reabilitare retele de apa si instalatii de stingere cu hidranti exteriori si interiori din sectorul mecanic"		Nr. proiect
GWE NEXT PROJECT INSTAL S.R.L. Comuna Doicesti, sat Doicesti, Aleea Sinaia, nr.321, jud. Dambovitza tel.: 0737.328.888 ; J15/769/02.07.2018; CUI RO39565515		Amplasament: Comuna Dragomiresti, Judetul Dambovitza Beneficiar: Societatea UZINA DE PRODUSE SPECIALE DRAGOMIRESTI S.A.		70/10.2024
Sef proiect	ing. Daniel DAVID	Scara	RETELE EXTERIOARE Camin de vane existent CVp3	Faza
Proiectat	ing. Daniel DAVID	1:20		P.Th.+D.E.
Redactat	ing. Daniel DAVID	Data		COD
		09.2024		RA16

Instalatii hidraulice camin vane CVp4 din beton armat
 $L_i \times l_i \times H_i = 3.00 \times 2.50 \times 2.00 \text{ m}$

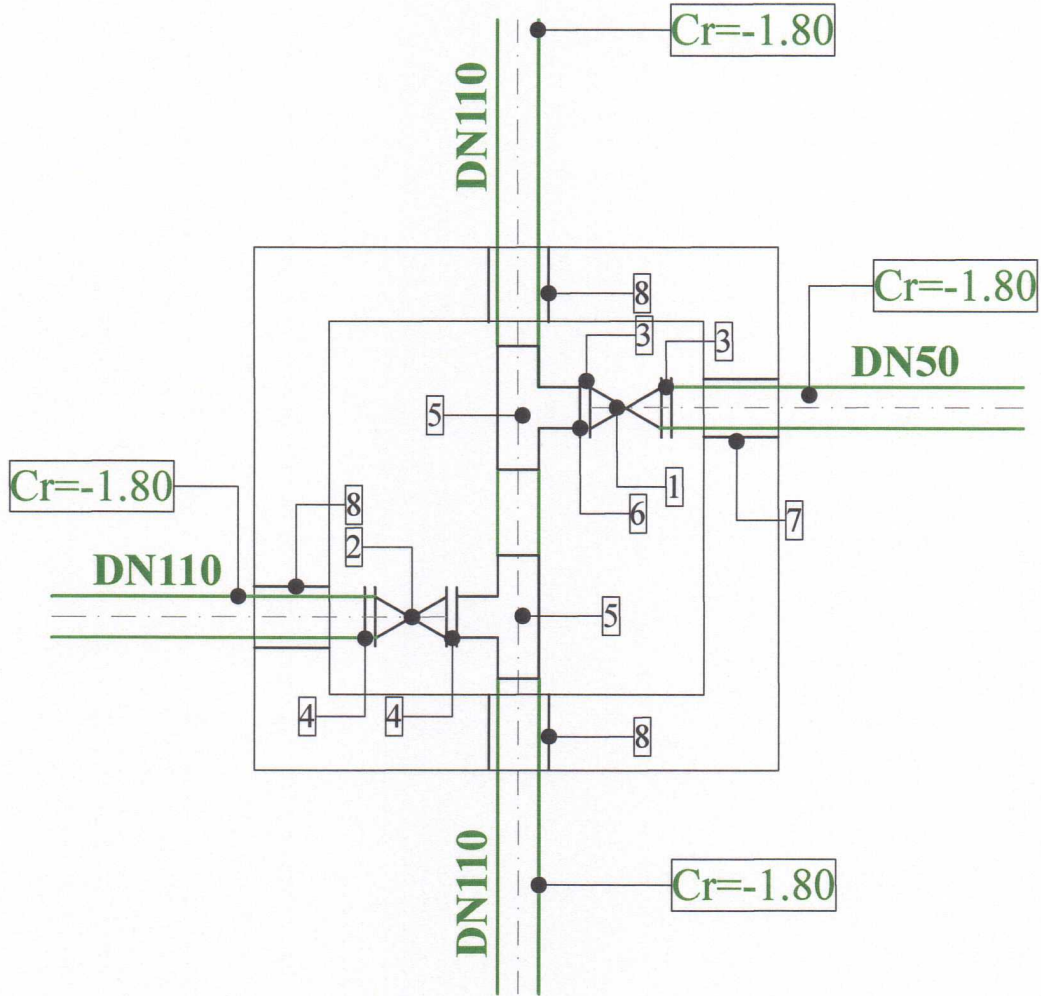


Componenta instalatie hidraulica:

1. robinet cu sertar pana si corp plat cu flanse Dn 50 - 5 buc.
2. robinet cu sertar pana si corp plat cu flanse Dn 110 - 1 buc.
3. ansamblu capat flansa + flansa libera din otel pentru PEID Dn 50 mm - 6 buc.
4. ansamblu capat flansa + flansa libera din otel pentru PEID Dn 110 mm - 2 buc.
5. teu egal PEID SDR17 Dn 110/110/110 mm - 3 buc.
6. reductie PEID SDR 17 Dn 200/50 mm - 3 buc.
7. piesa de trecere etansa tip B prin pereti Dn 50 - 3 buc.
8. piesa de trecere etansa tip B prin pereti Dn 100 - 4 buc.
9. apometru cu cadran umed Dn50 cu flanse - 1buc.

Proiectant general:			Denumire proiect: "Reabilitare retele de apa si instalatii de stingere cu hidranti exteriori si interiori din sectorul mecanic"		Nr. proiect
GWE NEXT PROIECT INSTAL S.R.L. <small>Comuna Doicesti, sat Doicesti, Aleea Sinaia, nr.321, jud. Dambovita tel : 0737.328.888 ; J15/769/02.07.2018; CUI RO39565515</small>			Amplasament: Comuna Dragomiresti, Judetul Dambovita		70/10.2024
		Beneficiar: Societatea UZINA DE PRODUSE SPECIALE DRAGOMIRESTI S.A.			
Sef proiect	ing. Daniel DAVID	Scara	RETELE EXTERIOARE <i>Camin de vane existent CVp4</i>	Faza	
Proiectat	ing. Daniel DAVID	1:20		P.Th.+D.E.	
Redactat	ing. Daniel DAVID	Data		COD	
		09.2024			RA17
<small>© COPYRIGHT ESTE INTERZISA REPRODUCEREA, REPREZENTAREA, EXECUTAREA SAU DIFUZAREA, DEFORMAREA SAU MODIFICAREA PROIECTULUI FARA CONSIMTAMANTUL AUTORULUI SEF PROIECT-PROIECTAT, CONFORM LEGII DEREPTELUI DE AUTOR NR 8/1996, IN CAZ CONTRAR, ACTIUNEA SE SUPUNE LEGII PENALE SI ATRAGE DESPAGUBIRI CIVILE.</small>					

Instalatii hidraulice camin vane CVp5 din beton armat
 $L_i \times l_i \times H_i = 1.00 \times 1.00 \times 2.00 \text{ m}$



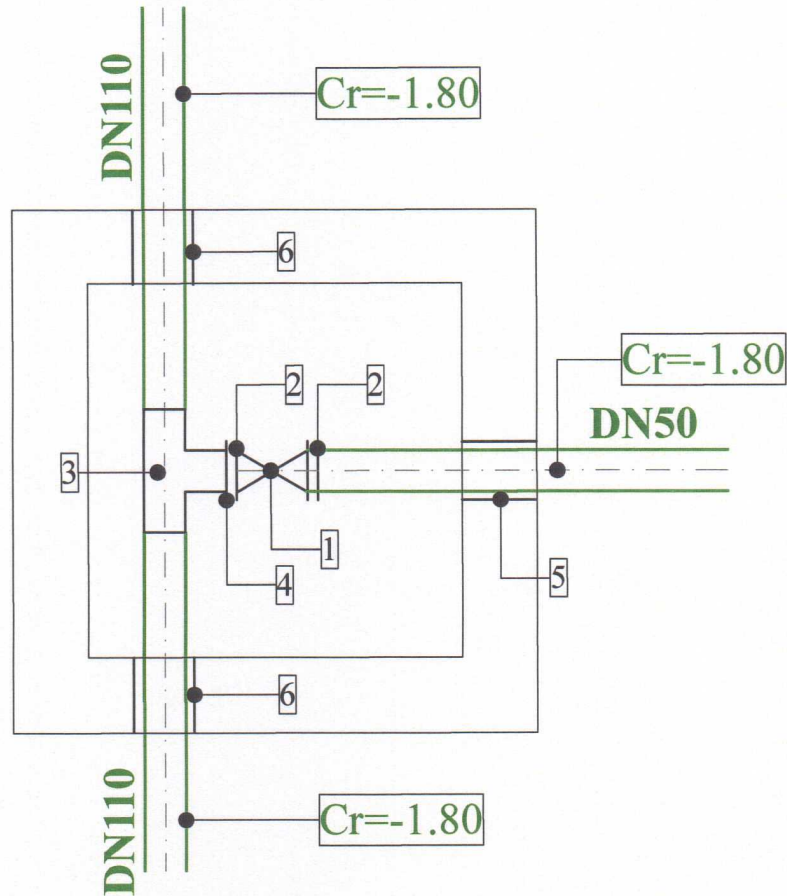
Componenta instalatie hidraulica:

1. robinet cu sertar pana si corp plat cu flanse Dn 50 - 1 buc.
2. robinet cu sertar pana si corp plat cu flanse Dn 110 - 1 buc.
3. ansamblu capat flansa + flansa libera din otel pentru PEID Dn 50 mm - 2 buc.
4. ansamblu capat flansa + flansa libera din otel pentru PEID Dn 110 mm - 2 buc.
5. teu egal PEID SDR17 Dn 110/110/110 mm - 2 buc.
6. reductie PEID SDR 17 Dn 110/50 mm - 1 buc.
7. piesa de trecere etansa tip B prin pereti Dn 50 - 1 buc.
8. piesa de trecere etansa tip B prin pereti Dn 110 - 3 buc.



Proiectant general:		Denumire proiect: "Reabilitare retele de apa si instalatii de stingere cu hidranti exteriori si interiori din sectorul mecanic"		Nr. proiect 70/10.2024
GWE NEXT PROJECT INSTAL S.R.L. Comuna Doicesti, sat Doicesti, Aleea Sinata, nr.321, jud. Dambovita tel.:0737.328.888 ; J15/769/02.07.2018; CUI RO39565515		Amplasament: Comuna Dragomiresti, Judetul Dambovita		
		Beneficiar: Societatea UZINA DE PRODUSE SPECIALE DRAGOMIRESTI S.A.		
Sef proiect	ing. Daniel DAVID	Scara	RETELE EXTERIOARE Camin de vane existent CVp5	Faza P.Th.+D.E.
Proiectat	ing. Daniel DAVID	1:20		COD RA18
Redactat	ing. Daniel DAVID	Data 09.2024		

Instalatii hidraulice camin vane CVp6 din beton armat
 $L_i \times l_i \times H_i = 1.00 \times 1.00 \times 2.00 \text{ m}$



Componenta instalatie hidraulica:

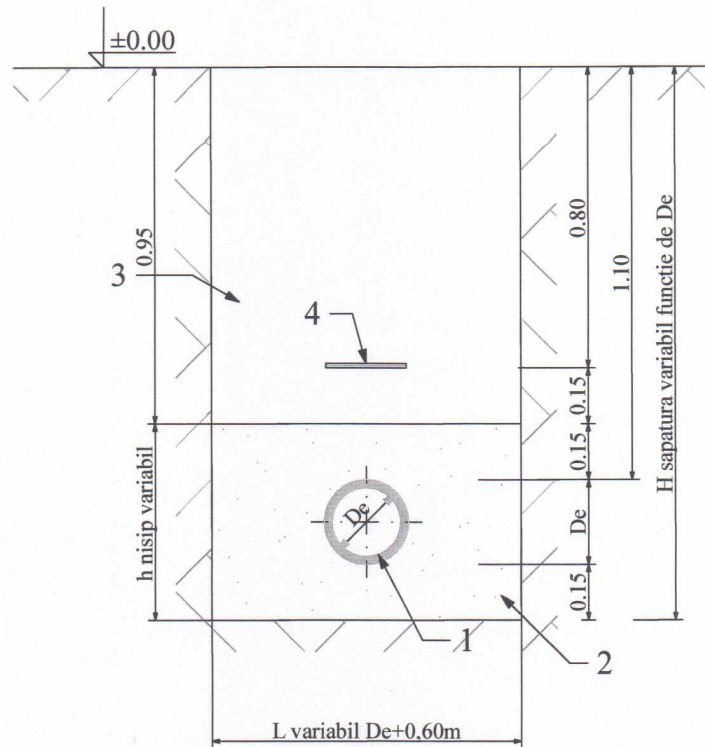
1. robinet cu sertar pana si corp plat cu flanse Dn 50 - 1 buc.
2. ansamblu capat flansa + flansa libera din otel pentru PEID Dn 50 mm - 2 buc.
3. teu egal PEID SDR17 Dn 110/110/110 mm - 2 buc.
4. reductie PEID SDR 17 Dn 110/50 mm - 1 buc.
5. piesa de trecere etansa tip B prin pereti Dn 50 - 1 buc.
6. piesa de trecere etansa tip B prin pereti Dn 110 - 3 buc.



Proiectant general:		Denumire proiect: "Reabilitare retele de apa si instalatii de stingere cu hidranti exteriori si interiori din sectorul mecanic"		Nr. proiect
GWE NEXT PROIECT INSTAL S.R.L. Comuna Doicesti, sat Doicesti, Aleea Sinaia, nr. 321, jud. Dambovita tel : 0737.328.888 ; J15/769/02.07.2018; CUI RO39565515		Amplasament: Comuna Dragomiresti, Judetul Dambovita		70/10.2024
		Beneficiar: Societatea UZINA DE PRODUSE SPECIALE DRAGOMIRESTI S.A.		
Sef proiect	ing. Daniel DAVID	Scara	RETELE EXTERIOARE Camin de vane existent CVp6	Faza
Proiectat	ing. Daniel DAVID	1:20		P.Th.+D.E.
Redactat	ing. Daniel DAVID	Data		COD RA19
		09.2024		

Detaliu pozare conducta PEID

scara 1:20



Legenda:

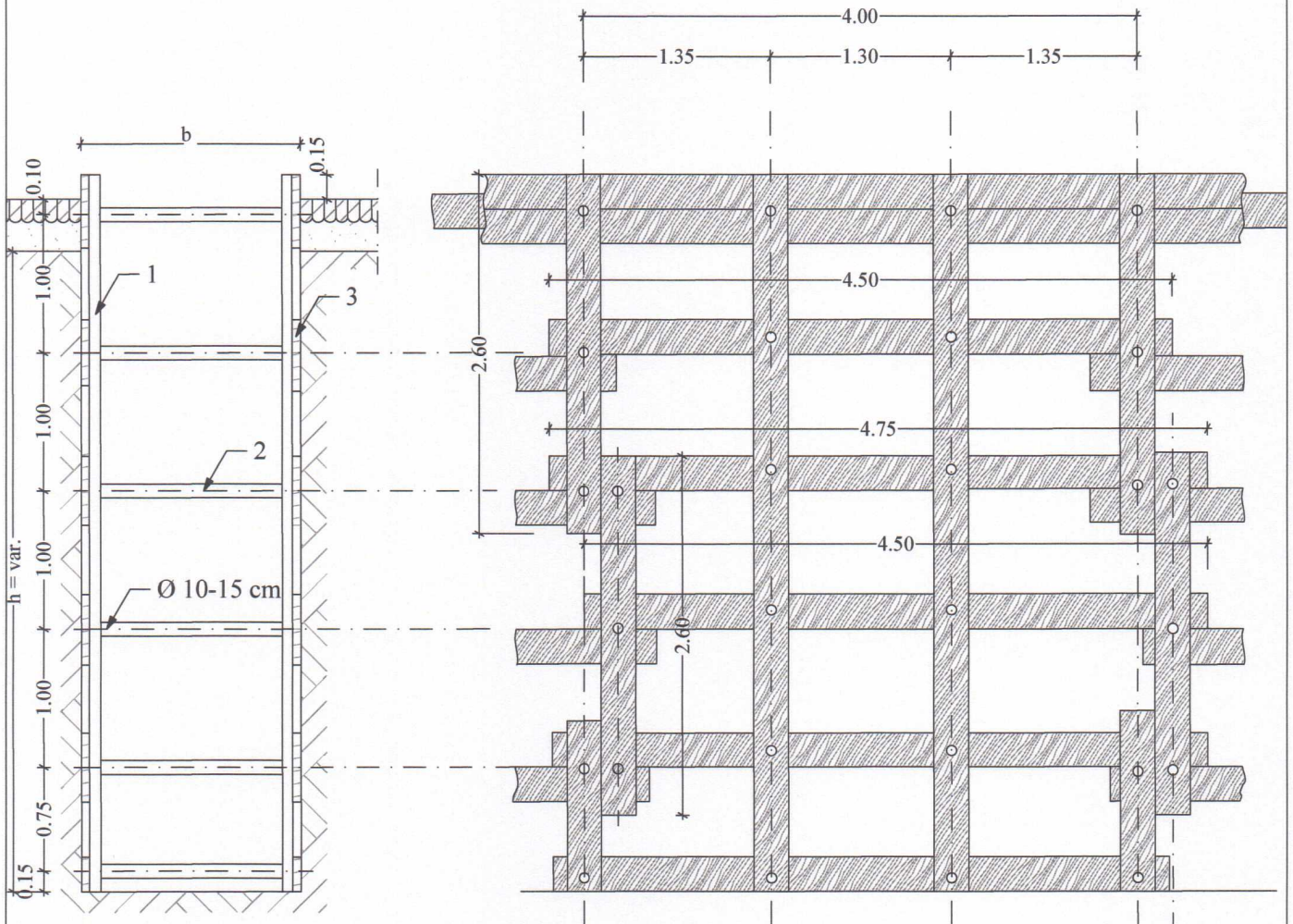
1. Conducta PEHD, PE 100, UNI 7611
2. Umplutura de nisip, cu grosime variabila, functie de diametrul conductei:
 - ptr. PEHD, De 63, $h_{\text{nisip}}=0,363$ m;
 - ptr. PEHD, De 75, $h_{\text{nisip}}=0,375$ m;
 - ptr. PEHD, De 90, $h_{\text{nisip}}=0,390$ m;
 - ptr. PEHD, De 110, $h_{\text{nisip}}=0,410$ m;
 - ptr. PEHD, De 125, $h_{\text{nisip}}=0,423$ m;
 - ptr. PEHD, De 140, $h_{\text{nisip}}=0,440$ m;
 - ptr. PEHD, De 160, $h_{\text{nisip}}=0,460$ m;
 - ptr. PEHD, De 180, $h_{\text{nisip}}=0,480$ m;
 - ptr. PEHD, De 200, $h_{\text{nisip}}=0,500$ m;
 - ptr. PEHD, De 225, $h_{\text{nisip}}=0,525$ m;
 - ptr. PEHD, De 250, $h_{\text{nisip}}=0,550$ m;
 - ptr. PEHD, De 280, $h_{\text{nisip}}=0,580$ m;
 - ptr. PEHD, De 315, $h_{\text{nisip}}=0,615$ m;
3. Umplutura din material fin, provenit din sapatura, in straturi compactate, de cca. 30 cm grosime
4. Banda de identificare din PVC de 10 - 20 cm latime de culoare albastra, cu insertie metalica detectabila electronic

Nota:

Latimea minima a santului conform STAS 4163-3 punctul 3.3.4 este:

- conducte cu $D_n \leq 200$ mm; $L_{\text{min}}=0,70$
- conducte cu $D_n > 200$ mm; $L=D_{\text{ext}}+0,60$ m

Proiectant general: GWE NEXT PROIECT INSTAL S.R.L. <small>Comuna Doicești, sat Doicești, Aleea Sinaia, nr.321, jud. Dambovită tel : 0737.328.888 ; J15/769/02.07.2018; CUI RO39563515</small>		Denumire proiect: "Reabilitare rețele de apă și instalatii de stingere cu hidranți exteriori și interiori din sectorul mecanic" Amplasament: Comuna Dragomirești, Județul Dambovită Beneficiar: Societatea UZINA DE PRODUSE SPECIALE DRAGOMIREȘTI S.A.		Nr. proiect 70/10.2024
Sef proiect	ing. Daniel DAVID	Scara	RETELE EXTERIOARE Detaliu pozare conducte PEID	Faza
Proiectat	ing. Daniel DAVID	1:20		P.Th.+D.E.
Redactat	ing. Daniel DAVID	Data 09.2024		COD RA20



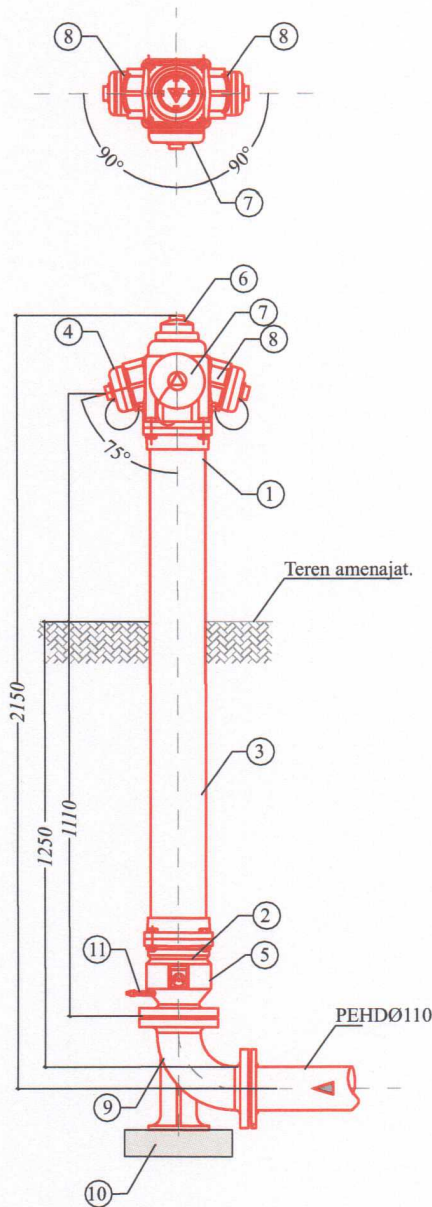
SPRIJINIREA TRANSEELOR CU DULAPI DIN LEMN

1 - dulap vertical ; 2 - sprait ; 3 - dulap orizontal



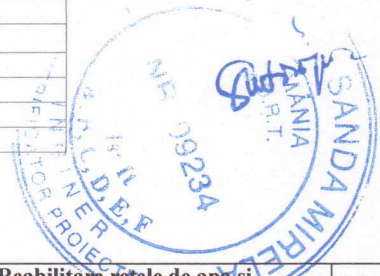
Proiectant general: GWE NEXT PROJECT INSTAL S.R.L. <small>Comuna Doicesti, sat Doicesti, Aleea Sinaia, nr.321, jud. Dambovitza tel.: 0737.328.888 ; J15/769/02.07.2018; CUI RO39565515</small>		Denumire proiect: "Reabilitare retele de apa si instalatii de stingere cu hidranti exteriori si interiori din sectorul mecanic" Amplasament: Comuna Dragomiresti, Judetul Dambovitza Beneficiar: Societatea UZINA DE PRODUSE SPECIALE DRAGOMIRESTI S.A.		Nr. proiect 70/10.2024	
Sef proiect	ing. Daniel DAVID		Scara 1:20	RETELE EXTERIOARE Detaliu sprijinire transee cu dulapi din lemn	Faza P.Th.+D.E.
Proiectat	ing. Daniel DAVID		Data 09.2024		COD RA21
Redactat	ing. Daniel DAVID				

DETALIU HIDRANT EXTERIOR DN100 (SUPRATERAN)

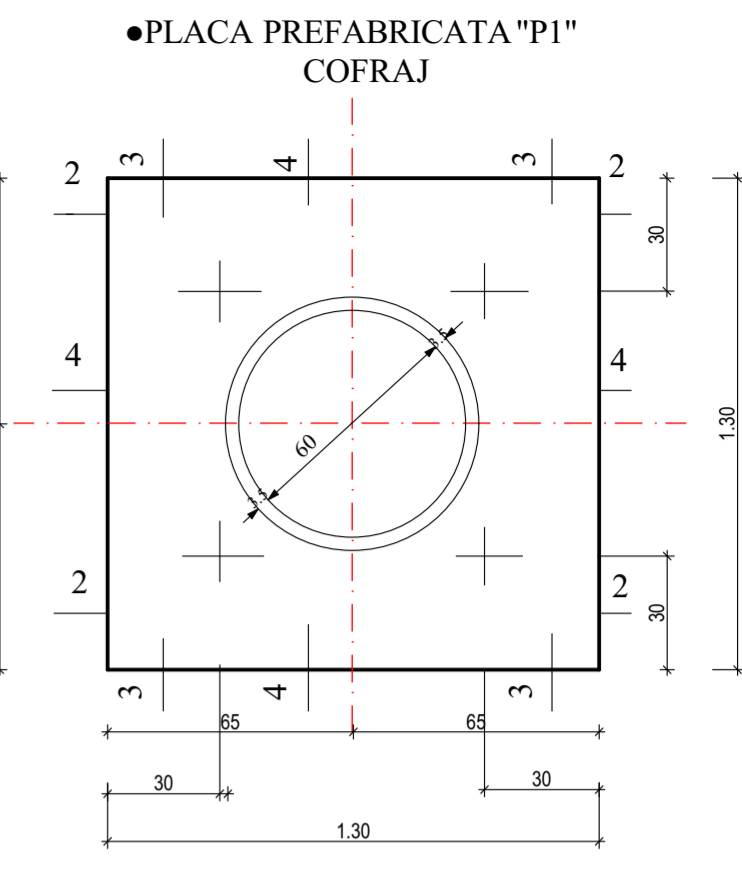
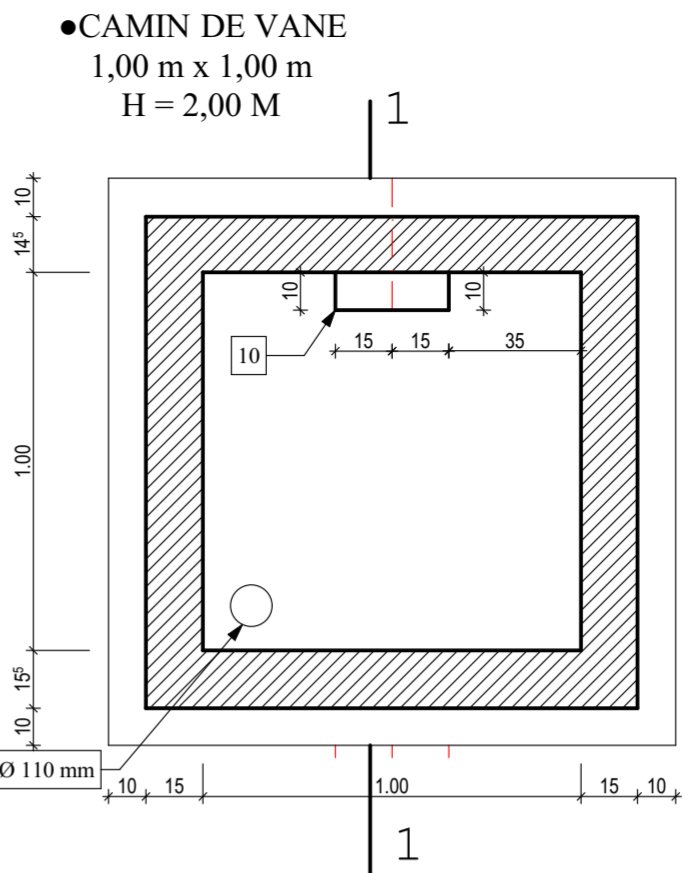
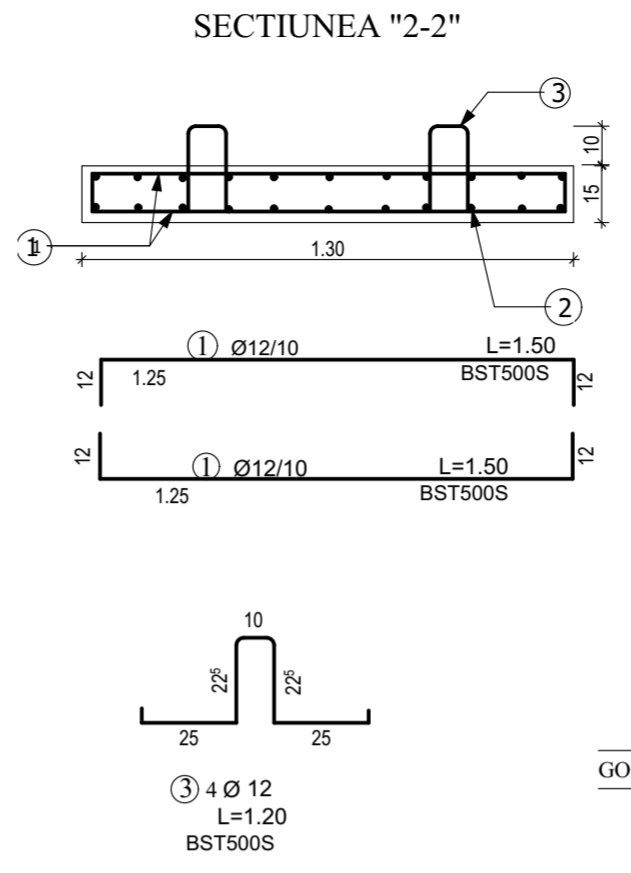
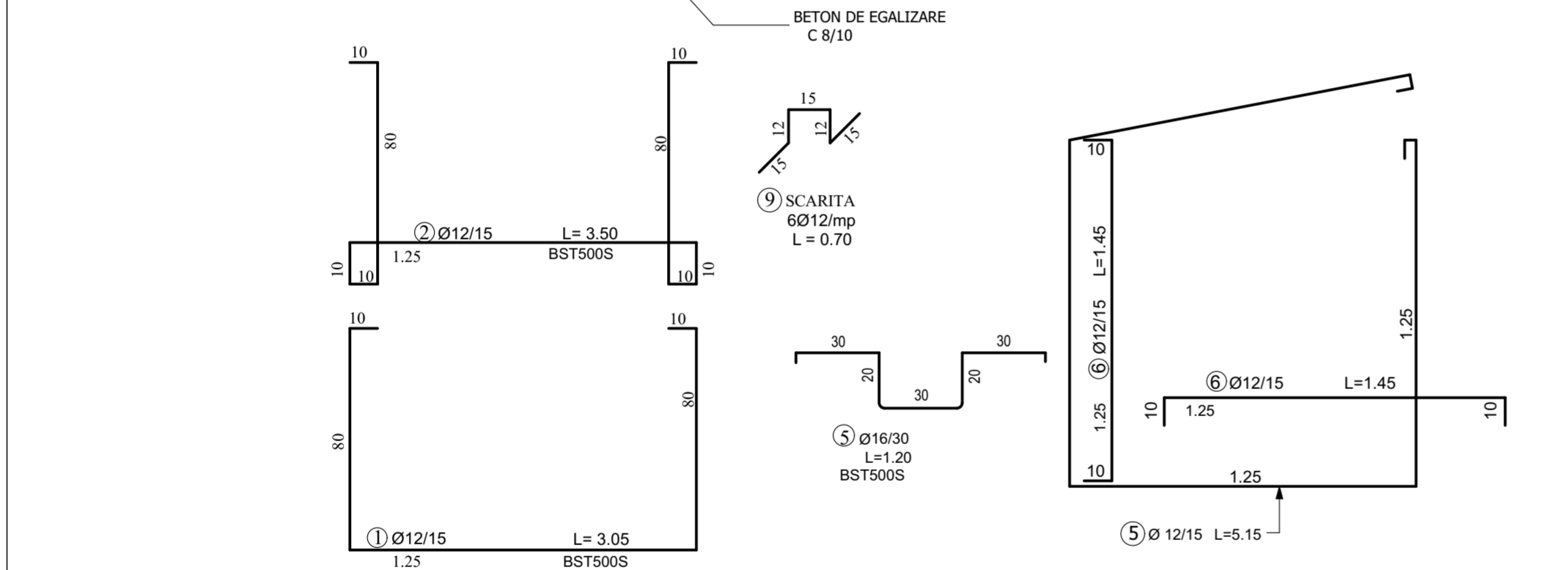
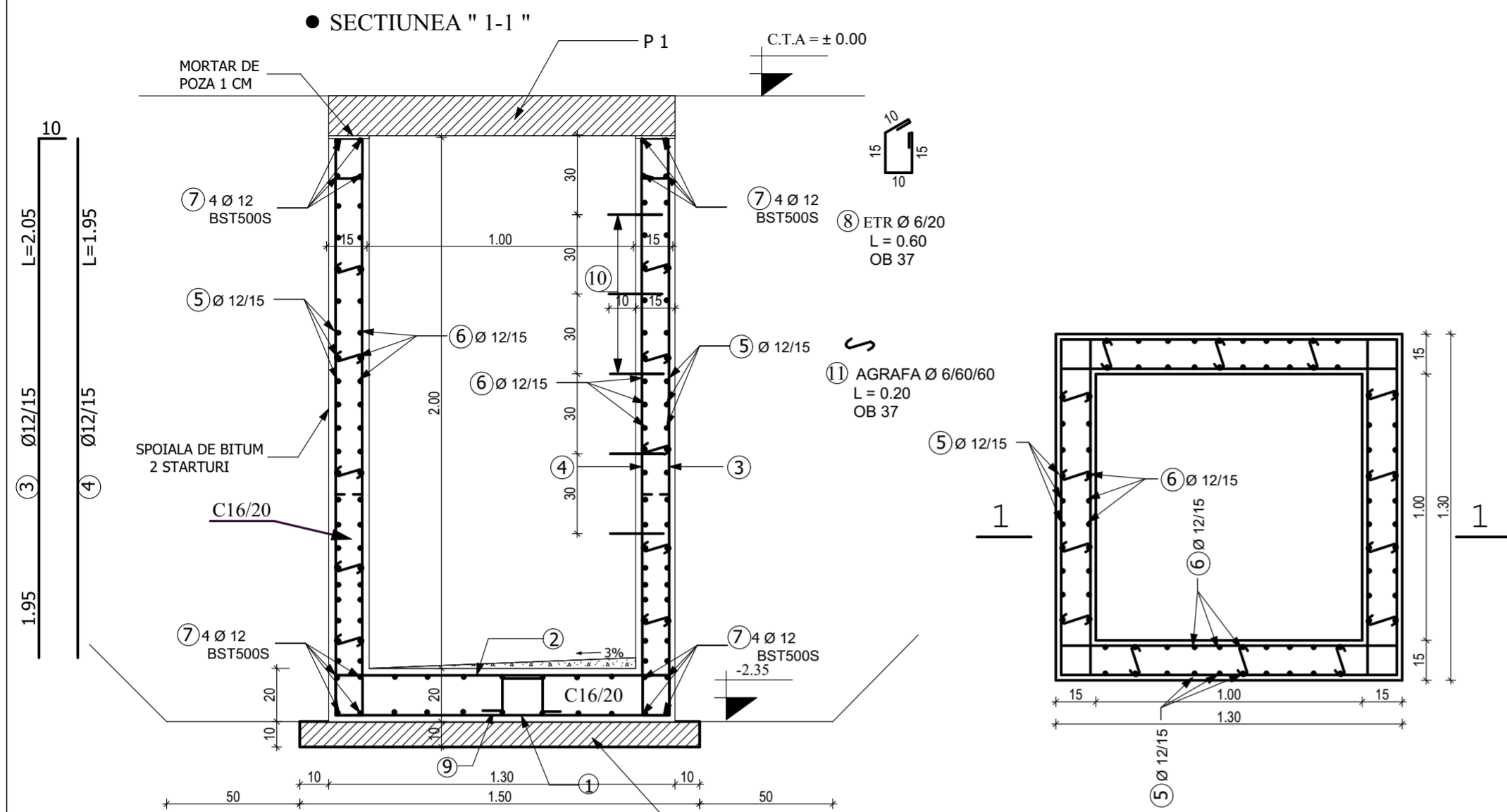


LEGENDA

1	Corp Superior Hidrant DN100.
2	Corp Inferior.
3	Coloana.
4	Capac.
5	Corp Ventil.
6	Cap Actionare.
7	Racord Fix Tip A DN100.
8	Racord Fix Tip B 2xDN65.
9	Cot cu doua flanse conf. STAS 1875.
10	Dala prefabricata din beton.
11	Stut Golire.



Proiectant general:		Denumire proiect: "Reabilitare retele de apa si instalatii de stingere cu hidranti exteriori si interiori din sectorul mecanic"		Nr. proiect
GWE NEXT PROJECT INSTAL S.R.L. Comuna Doicesti, sat Doicesti, Aleea Sinata, nr.321, jud. Dambovita tel.:0737.328.888 ; J15/769/02.07.2018; CUI RO39565515		Amplasament: Comuna Dragomiresti, Judetul Dambovita		70/10.2024
		Beneficiar: Societatea UZINA DE PRODUSE SPECIALE DRAGOMIRESTI S.A.		
Sef proiect	ing. Daniel DAVID	Scara	RETELE EXTERIOARE Detaliu hidrant exterior suprateran	Faza
Proiectat	ing. Daniel DAVID	1:20		P.Th.+D.E.
Redactat	ing. Daniel DAVID	Data		COD RA22
		09.2024		



EXTRAS DE ARMATURA CAPAC

MARCA	DIAM	BUCATI		LUNG UNEI BARE	OB 37			BST500S		
		INTR-UN ELEM	IN TOATE ELEM		LUNG: IN M/Ø PTR. TOATE BARELE DIN TOATE ELEMENTELE			LUNG: IN M/Ø PTR. TOATE BARELE DIN TOATE ELEMENTELE		
					Ø6	Ø12	Ø16	Ø6	Ø12	Ø16
1	12		14	3.00				42.00		
2	12		14	3.50				49.00		
3	12		32	2.25				72.00		
4	6		20	0.60	12.00					
5	16		5	1.30						6.50
LUNG IN M / Ø					12.00			163.00	6.50	
MASA / M.L.					0.222			0.888	1.58	
MASA / DIAM					3.00			145.00	10.00	
MASA TOTALA					3 KG			155.00 KG		

EXTRAS DE ARMATURA CAMIN

DENUMIREA ELEM	MARCA	DIAM	BUCATI		LUNG UNEI BARE	OB 37			BST500S		
			INTR-UN ELEM	IN TOATE ELEM		LUNG: IN M/Ø PTR. TOATE BARELE DIN TOATE ELEMENTELE			LUNG: IN M/Ø PTR. TOATE BARELE DIN TOATE ELEMENTELE		
						Ø6	Ø12	Ø16	Ø6	Ø12	Ø16
P1	1	12		14	3.05				42.70		
	2	12		14	3.50				49.00		
	3	12		36	2.05				73.80		
	4	12		28	1.95				54.60		
	5	12		12	5.15				61.80		
	6	12		48	1.45				69.60		
	7	12		8	5.50				44.00		
	8	6		20	0.60	12.80					
	9	12		6	0.70				4.20		
	10	16		5	1.30						6.50
	11	6		50	0.20	10.00					
LUNG. IN M/Ø									22.80	399.70	6.50
MASA / M.L.									0.222	0.888	1.58
MASA / DIAM									5	355	11.00
MASA TOTALA									5	366.00	KG

NOTA !

- GOLURILE NECESARE TRECERII CONDUCTELOR PRIN PERETII CAMINELOR VOR AVEA DIMENSIUNILE CORESPUNZATOARE DIAMETRELOR CONDUCTELOR, COTA AXULUI GOLURILOR FIIND LA -1,25
- INAINTE DE INCHIDEREA COFRAJULUI VOR FI MONTATE PE POZITIE PIESELE DE TRECERE A CONDUCTELOR PRIN PERETII INDICATE „ IN SCHEMA DE INSTALATII HIDRAULICE”

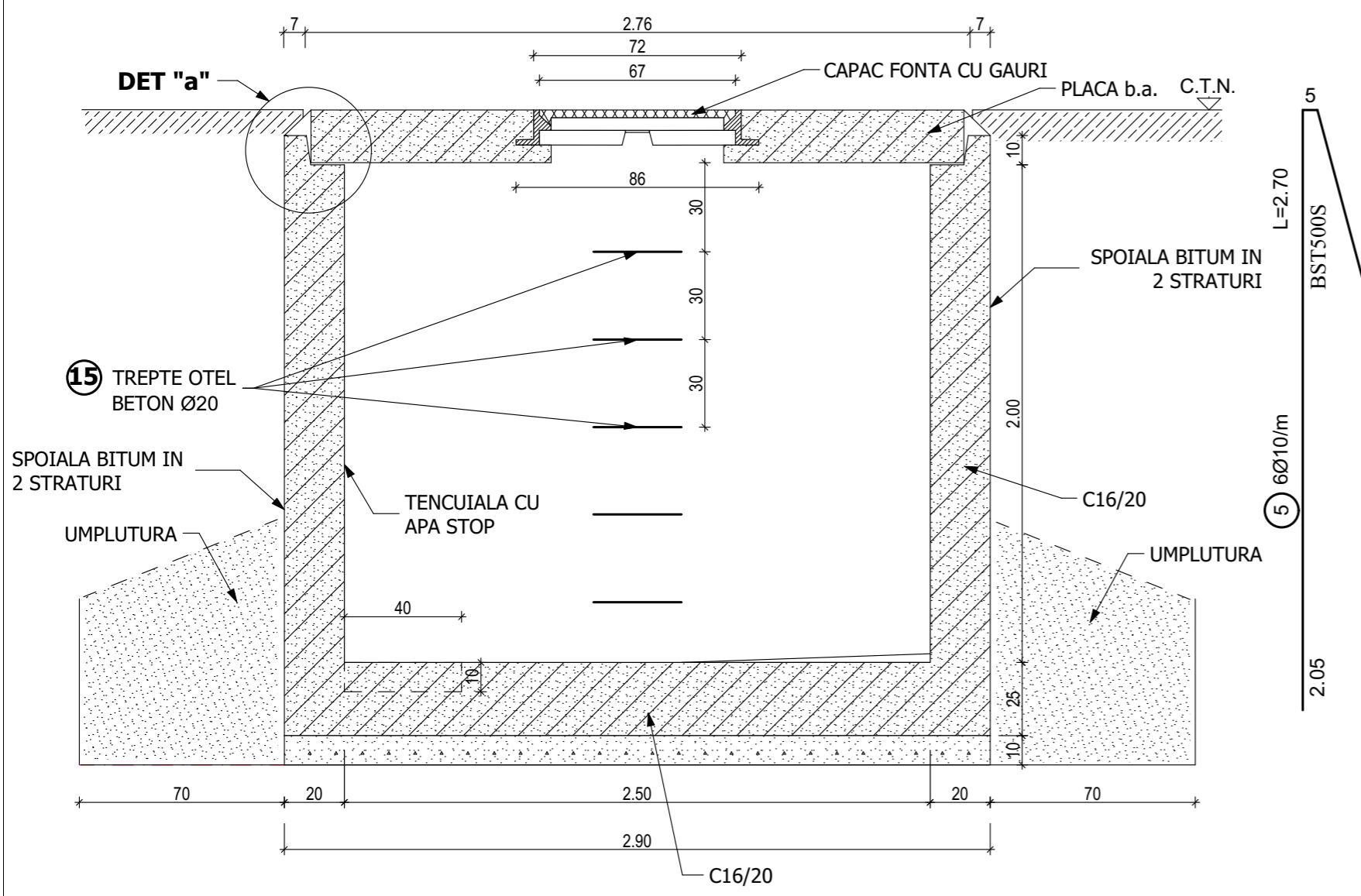
MATERIALE:

- BETON: C8/10, C16/20
- OTEL: OB 37, BST500S

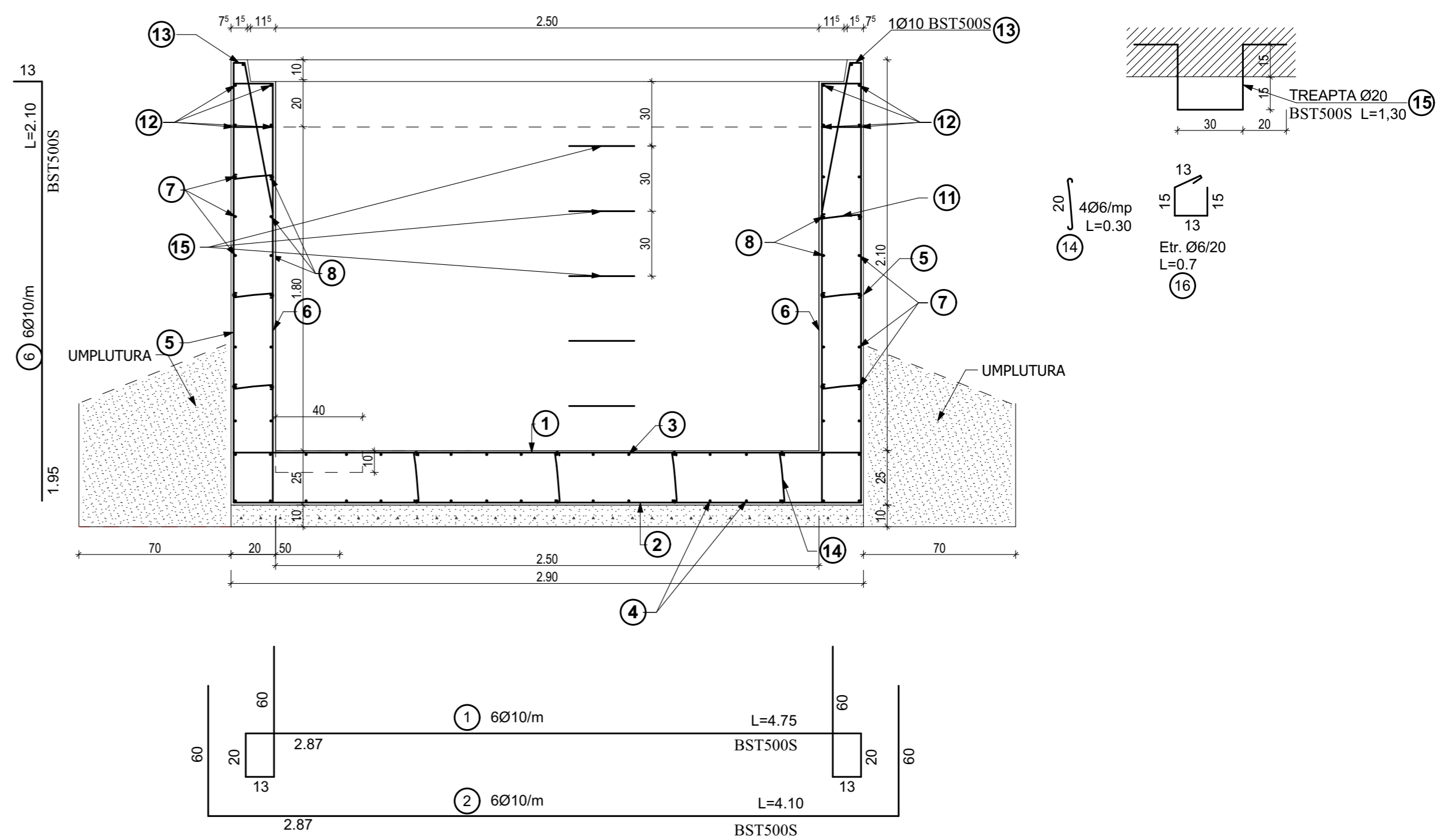
Proiectant general: GWE NEXT PROIECT INSTAL S.R.L. Comuna Doicești, sat Doicești, Aleea Sinaia, nr.321, jud. Dambovită tel: 0737.328.888 - J15/769/02.07.2018; CUI: RO39365315	Denumire proiect: "Reabilitare rețele de apă și instalatii de stingere cu hidranți exteriori și interiori din sectorul mecanic"	Nr. proiect 70/10.2024
Proiectant Specialitate Rezistența: GREEN EVOLUTION PROJECT S.R.L. Comuna Comisani, sat Lazuri, Str. Bisericii, nr.149, jud. Dambovită tel: 0724.235.088 - J15/506/2016; CUI: RO3598249	Amplasament: Comuna Dragomirești, Judetul Dambovită Beneficiar: Societatea UZINA DE PRODUSE SPECIALE DRAGOMIREȘTI S.A.	
Sef proiect: ing. Daniel DAVID	Scara: 1:20	Faza: P.Th.+D.E.
Proiectat: ing. Ovidiu DAVID	Data: 09.2024	COD: R01
Desenat: ing. Ovidiu DAVID	CAMIN DE VANE 1.00X1.00X2.00	

© COPYRIGHT ESTE INTERZISA REPRODUCEREA, REPREZENTAREA, EXECUTAREA SAU DIFUZAREA, DEFORMAREA SAU MODIFICAREA PROIECTULUI FARA CONSIMTAMANTUL AUTORULUI SEF PROIECT-PROIECTAT CONFORM LEGII DEBETULUI DE AUTOR NR.8/1996, IN CAZ CONTRAR, ACTIUNEA SE SUPUNE LEGII PENALE SI ATRAGE DESPAGUBIRI CIVILE.

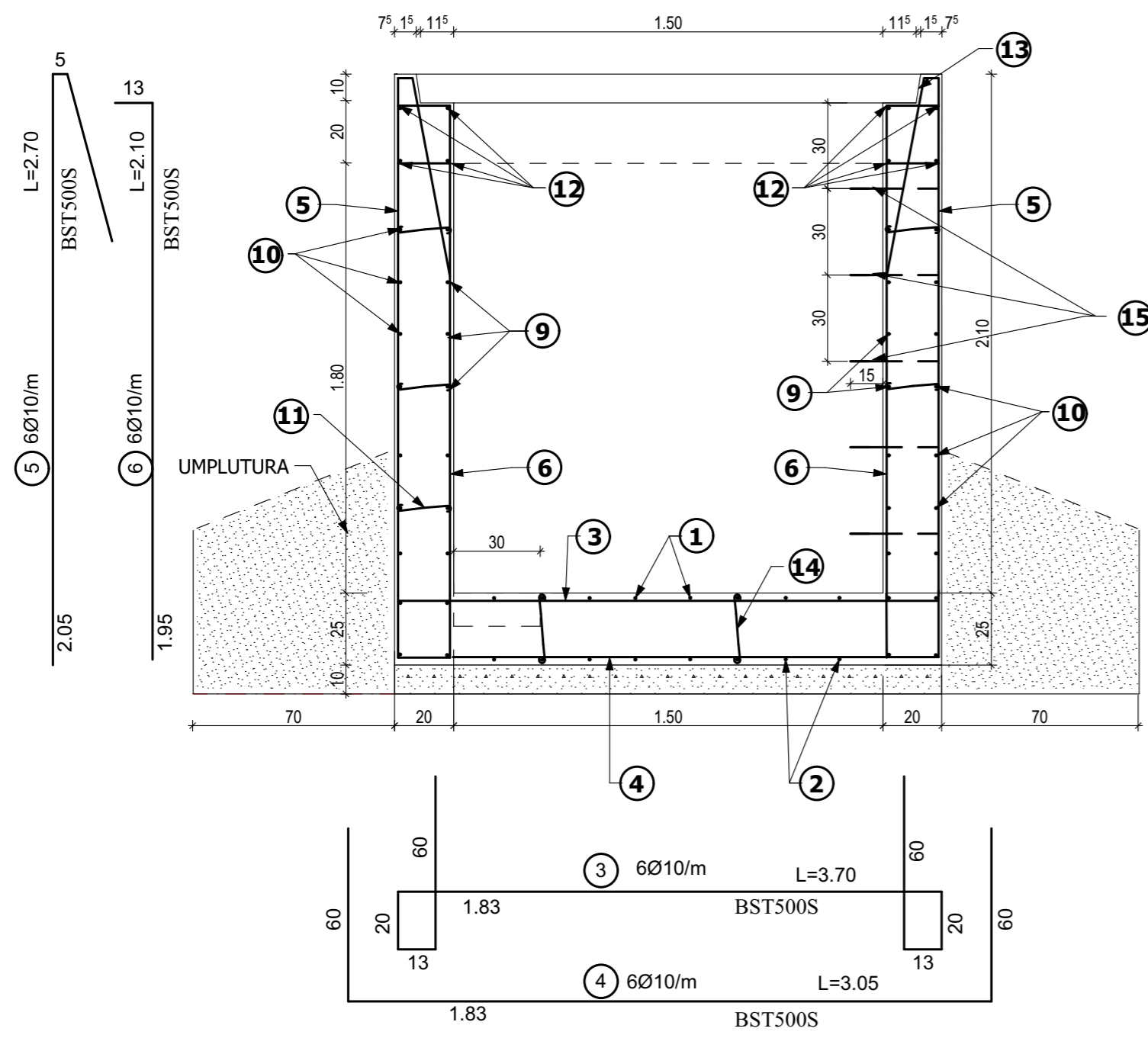
SECTIUNEA A - A



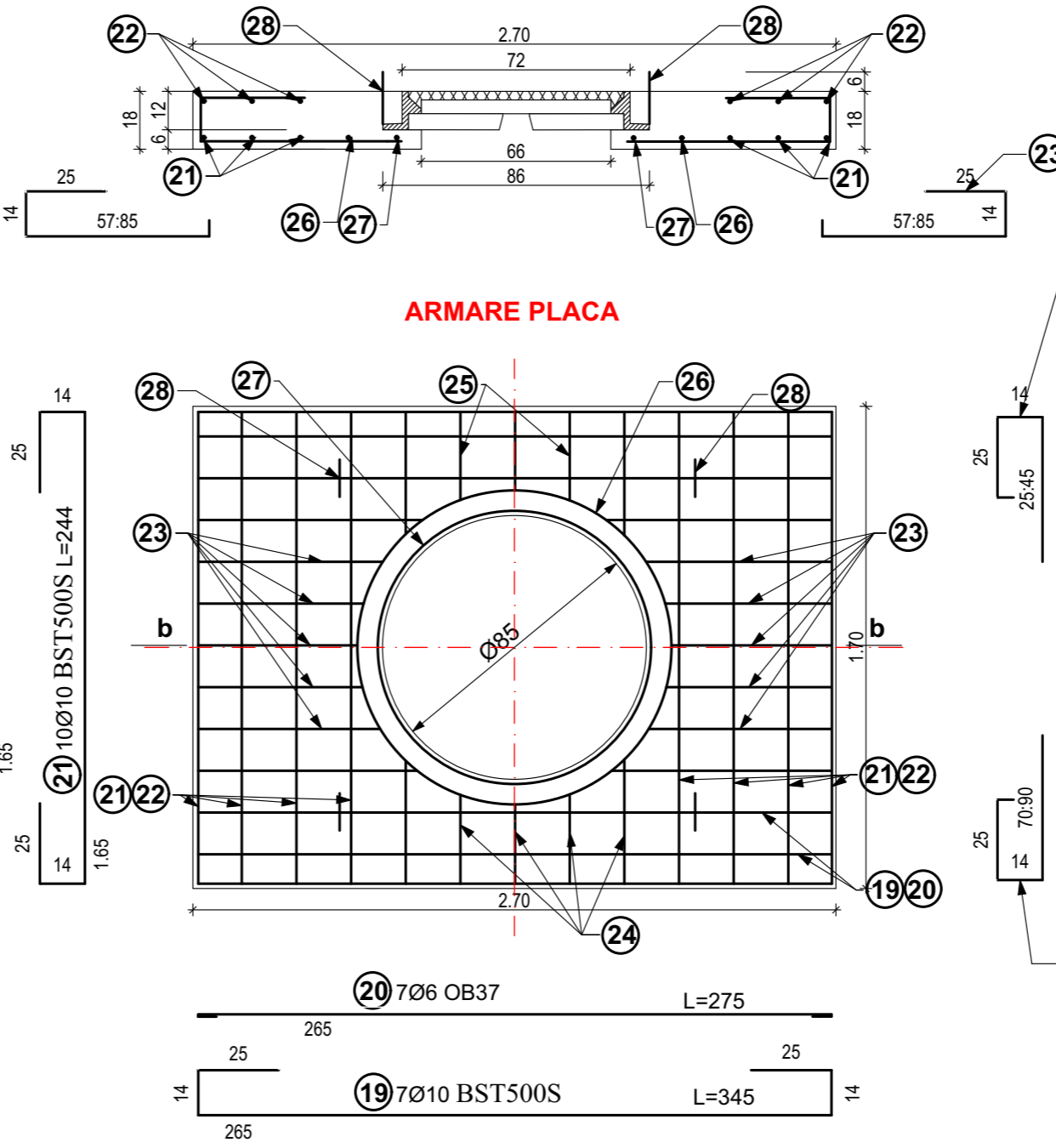
SECTIUNEA C-C



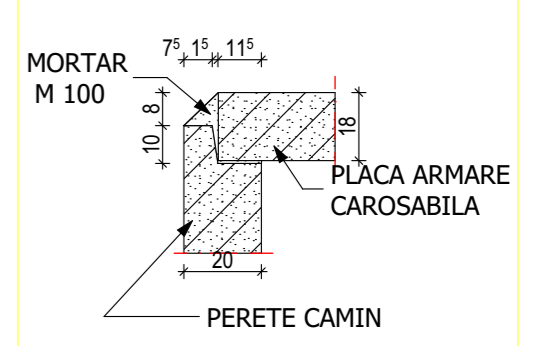
SECTIUNEA B - B



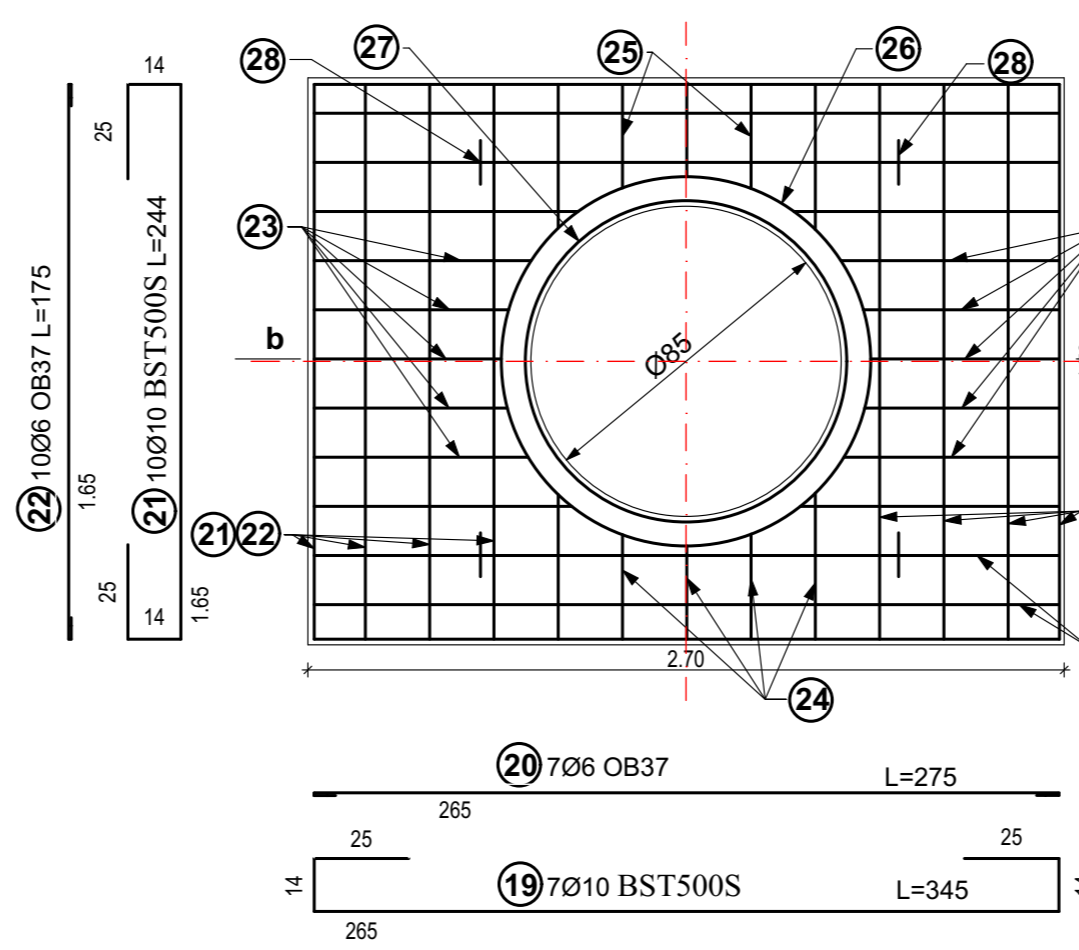
SECTIUNEA b - b



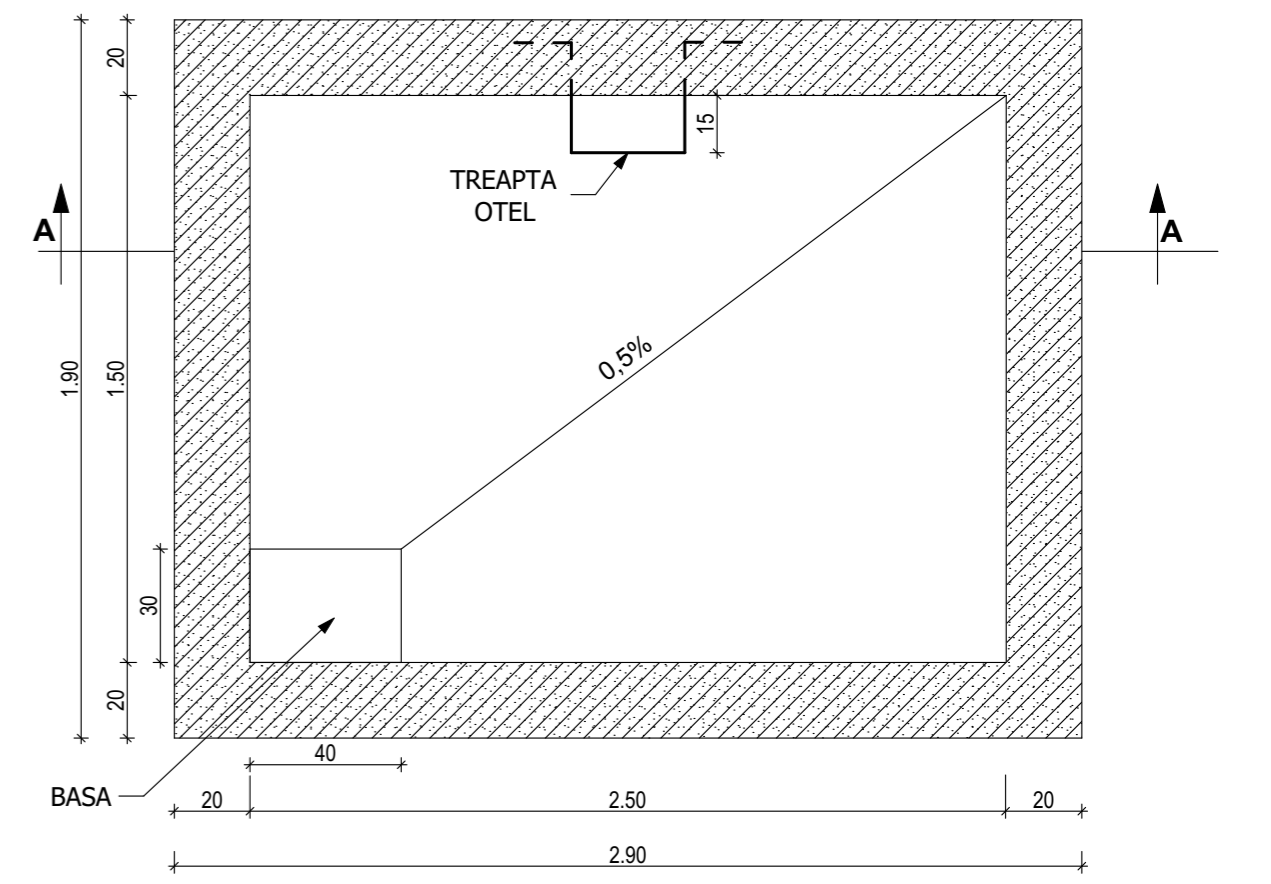
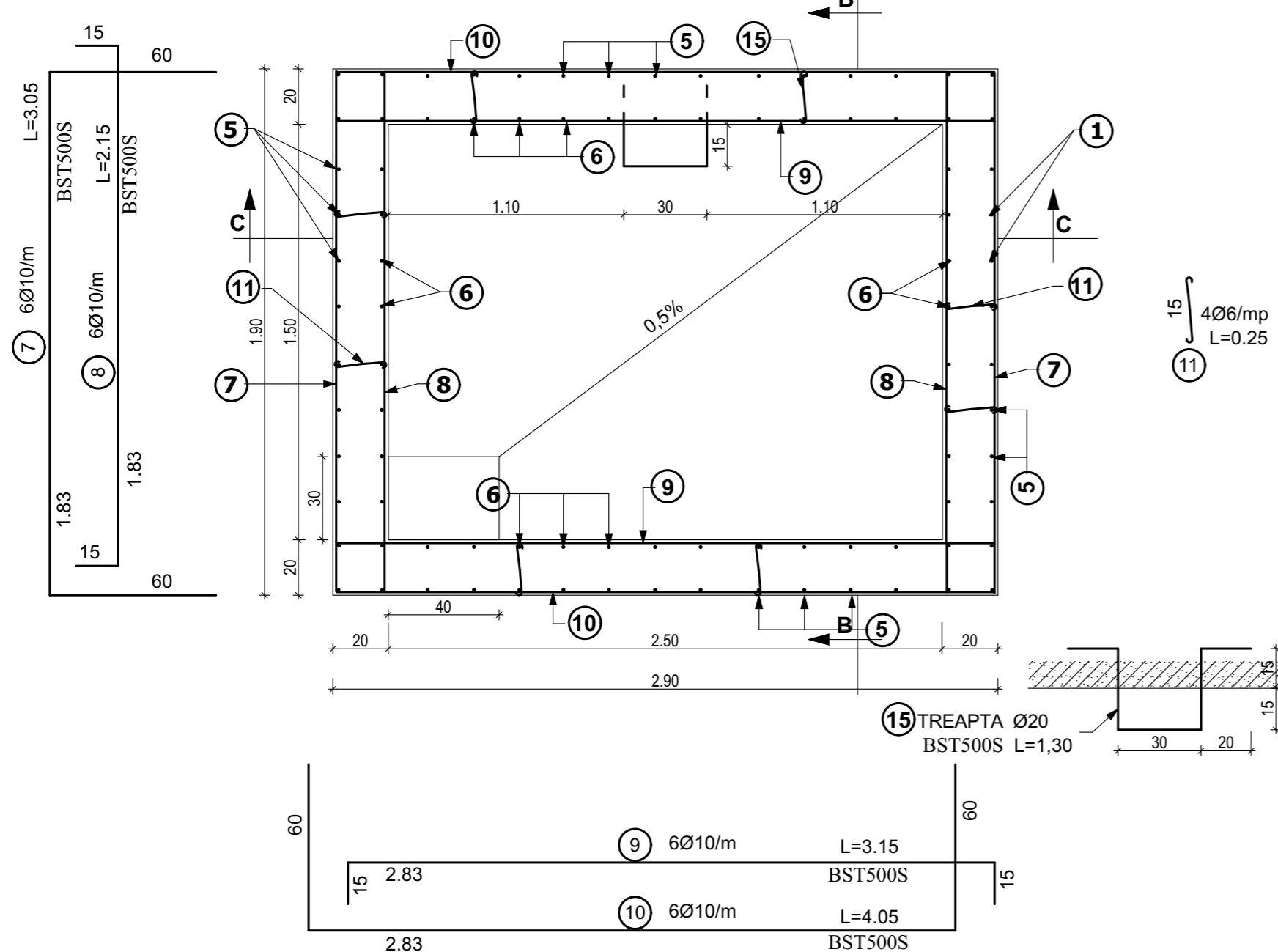
DETALIUL "a"



ARMARE PLACA



ARMARE PERETI



Denumire elem.	Nr bare asem.				Lungimi in metri pe diametre pentru barele din toate elementele			
	Marca	Diametral	In-un elem.	In toate elem.	Ø6	Ø10	Ø12	Ø20
ARMARE PLACA	19	10	7	3.45		24.15		
	20	6	7	2.75	19.25			
	21	10	10	2.44		24.00		
	22	6	10	1.75	17.50			
	23	10	10	1.15		12.00		
	24	10	5	1.20		6.00		
	25	10	5	0.75		4.00		
	26	10	1	3.00		3.00		
	27	10	1	2.60		3.00		
	28	10	4	0.95		4.00		
	Lungimi in metri pe Ø					36.75	80.15	
Masa pe metru liniar					0.222	0.617		
Masa pe Ø					8.20	50.00		
Masa totala kg					8.20	50.00		

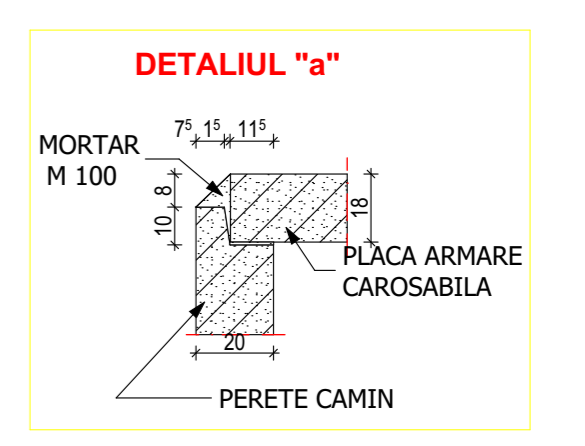
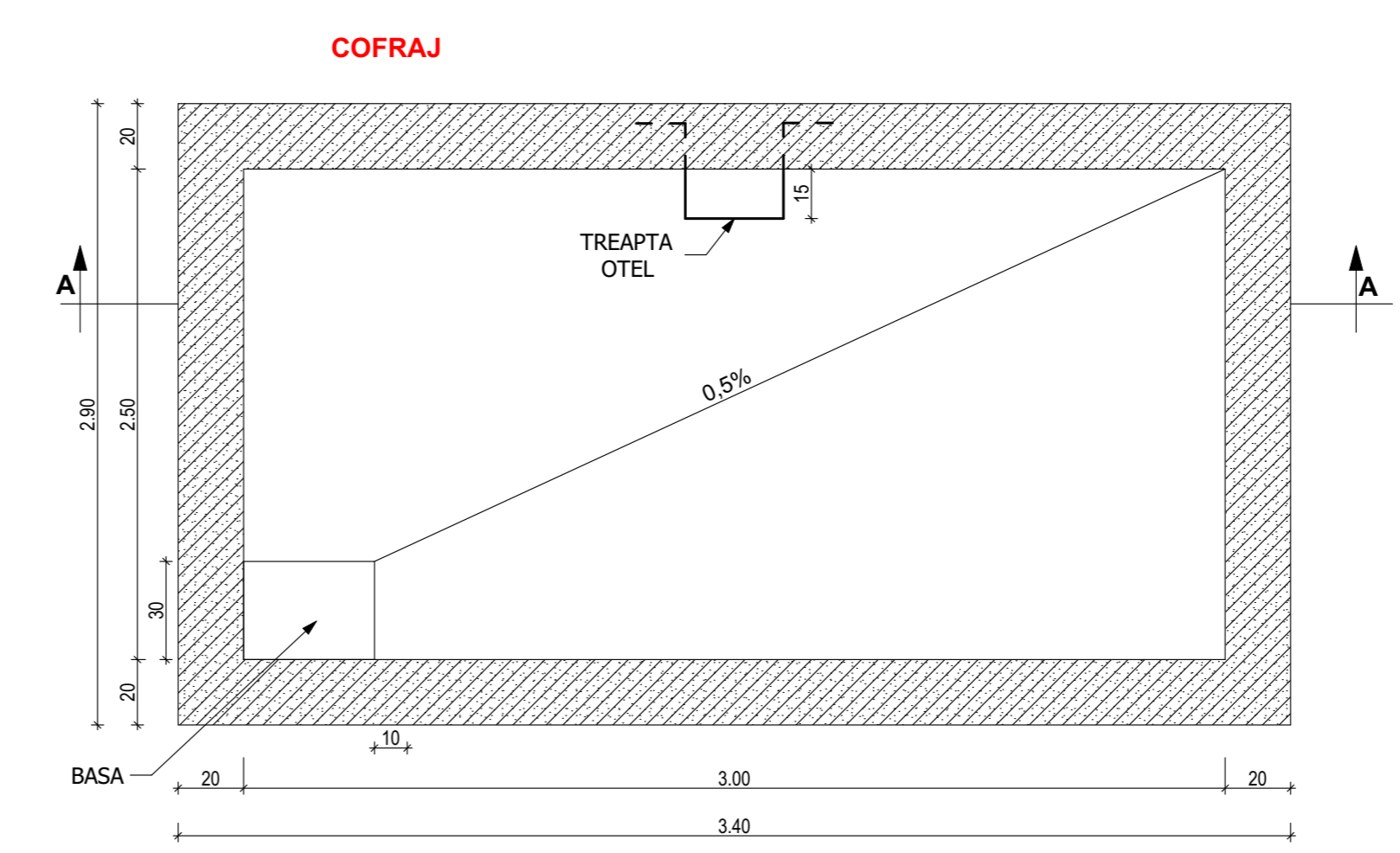
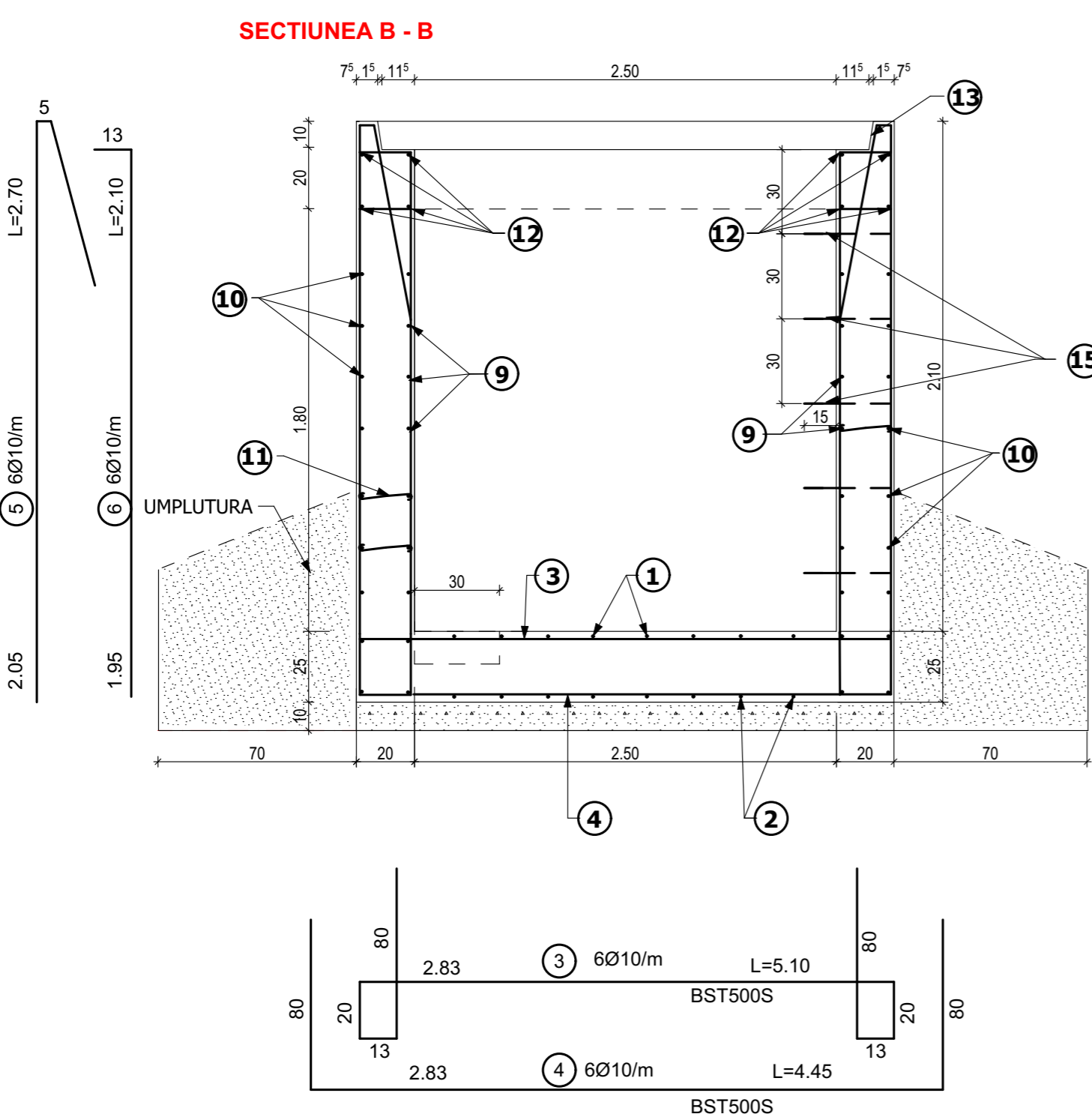
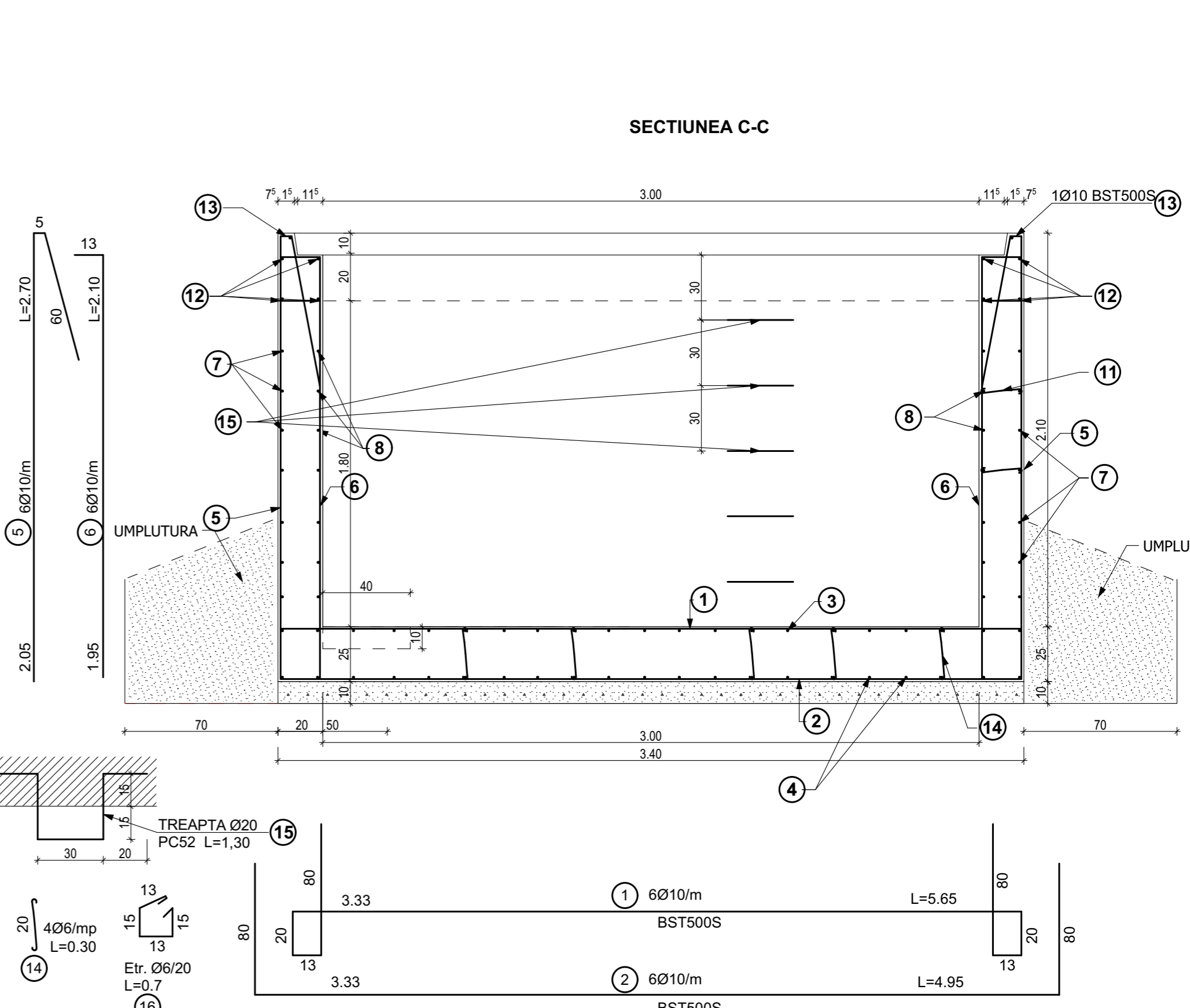
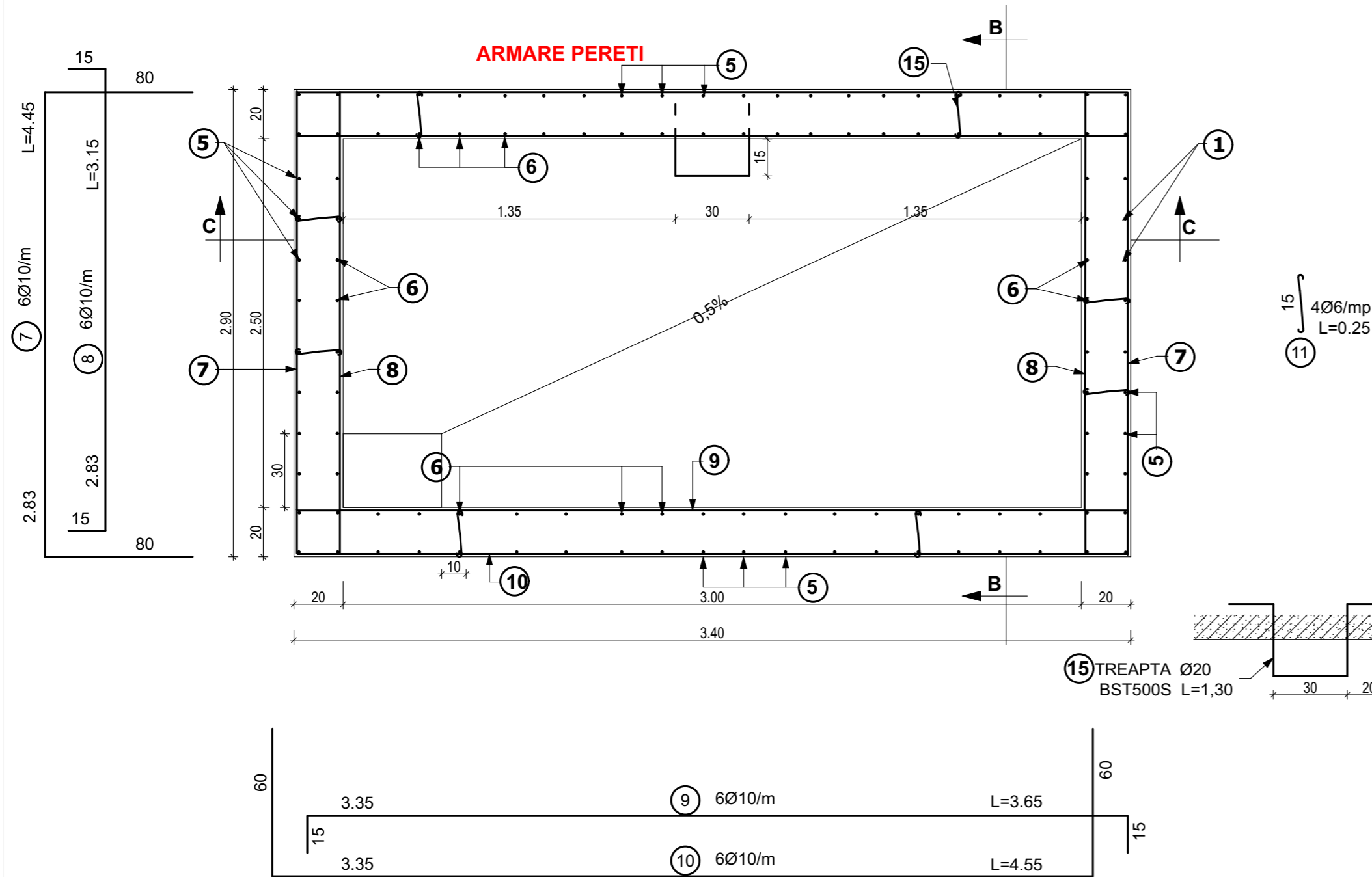
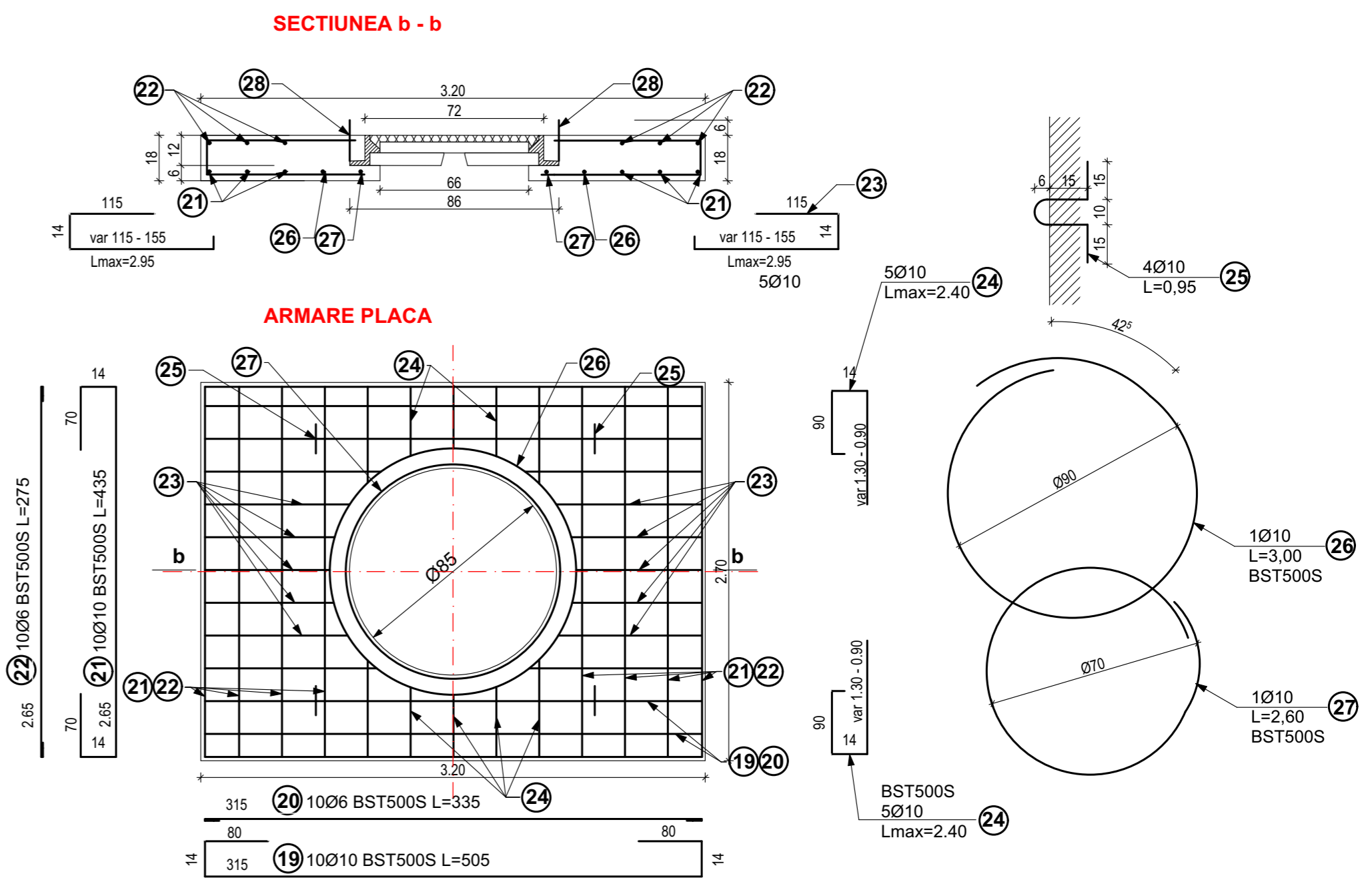
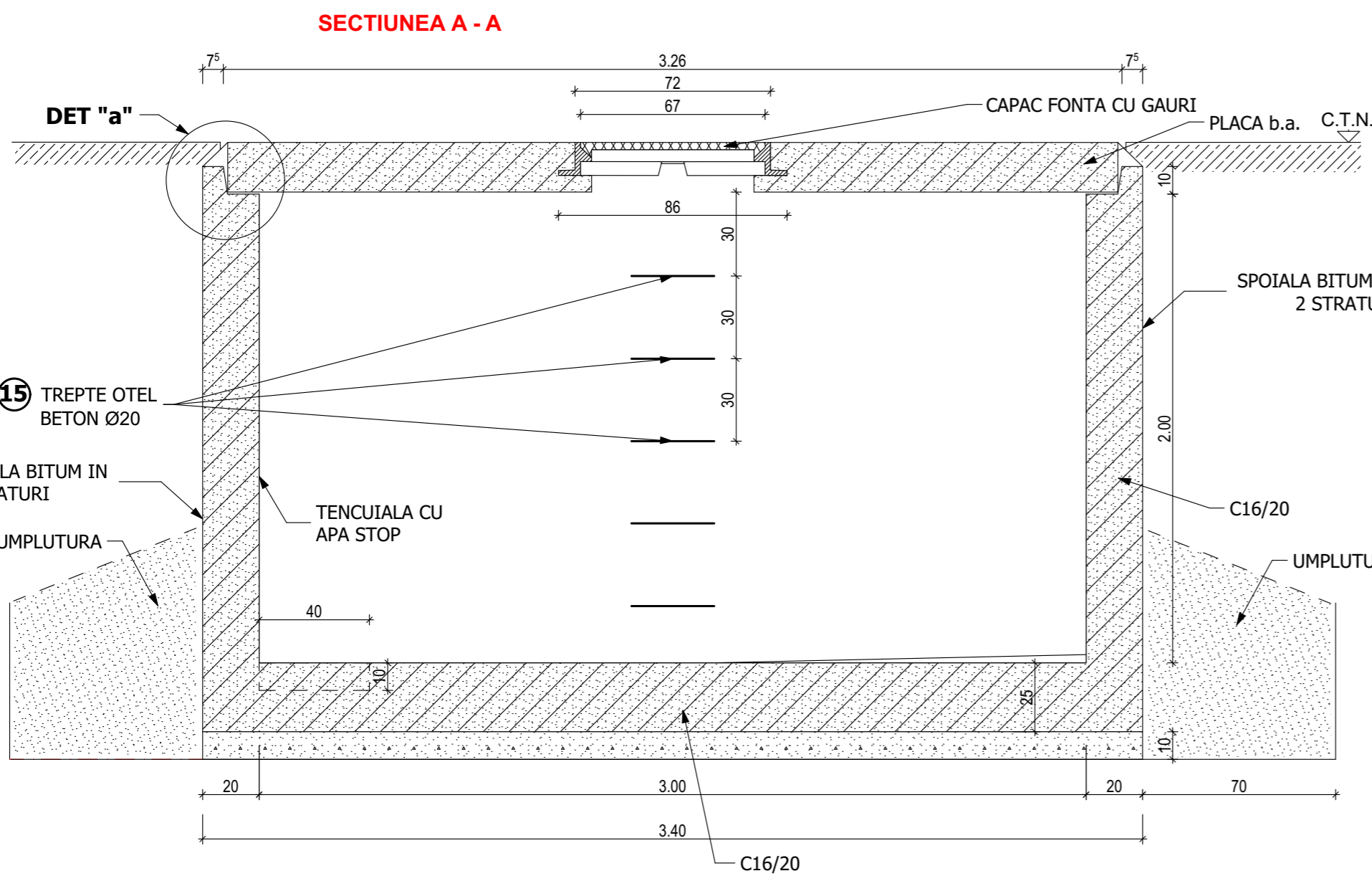
Denumire elem.	Nr bare				Lungimi in metri pe diametre			
	Marca	Diametral	Buc.	Lungimi in metri	Ø6	Ø10	Ø12	Ø20
ARMARE PERETI CAMIN	1	10	10	4.75		47.50		
	2	10	10	4.10		41.00		
	3	10	18	3.70		66.60		
	4	10	18	3.05		54.90		
	5	10	60	2.70		162.00		
	6	10	50	2.11		105.00		
	7	10	22	3.05		67.10		
	8	10	22	2.15		47.30		
	9	10	22	3.15		69.30		
	10	10	22	4.05		89.10		
	11	6	70	0.25	17.50			
	12	12	4	10.50			42.00	
	13	10	1	10.50		10.50		
	14	6	22	0.30	6.60			
	15	20	5	1.30				6.50
	16	6	40	0.70	28.00			
Lungimi in metri pe Ø					52.10	760.30	42.00	6.50
Masa pe metru liniar					0.222	0.617	0.811	2.466
Masa pe Ø					12	470	38	16
Masa totala kg					12	524		

NOTA:

- AMPLASAREA CAMINULUI SE VA FACE CONFORM PLANURILOR TEHNOLOGICE
- SE VOR RESPECTA PREVEDERILE NORMATIVELOR NE 012-90; C546-85;
- PIESELE DE TRECERE SE VOR MONTA IN COFRAJ INAINTE DE TURNAREA BETONULUI
- COTELE DE MONTAJ A ACESTORA SUNT DATE IN PLANURILE TEHNOLOGICE MENTIONATE MAI SUS

BETON C16/20
OTEL OB 37, BST500S

Proiectant general: GWE NEXT PROJECT INSTAL S.R.L. Comuna Dragomiresti, str. Revolutiei, nr. 127, Jud. Dambovitza tel. 0733.324.884, 0733.324.885, 0733.324.886, 0733.324.887, 0733.324.888, 0733.324.889, 0733.324.890, 0733.324.891, 0733.324.892, 0733.324.893, 0733.324.894, 0733.324.895, 0733.324.896, 0733.324.897, 0733.324.898, 0733.324.899, 0733.324.900, 0733.324.901, 0733.324.902, 0733.324.903, 0733.324.904, 0733.324.905, 0733.324.906, 0733.324.907, 0733.324.908, 0733.324.909, 0733.324.910, 0733.324.911, 0733.324.912, 0733.324.913, 0733.324.914, 0733.324.915, 0733.324.916, 0733.324.917, 0733.324.918, 0733.324.919, 0733.324.920, 0733.324.921, 0733.324.922, 0733.324.923, 0733.324.924, 0733.324.925, 0733.324.926, 0733.324.927, 0733.324.928, 0733.324.929, 0733.324.930, 0733.324.931, 0733.324.932, 0733.324.933, 0733.324.934, 0733.324.935, 0733.324.936, 0733.324.937, 0733.324.938, 0733.324.939, 0733.324.940, 0733.324.941, 0733.324.942, 0733.324.943, 0733.324.944, 0733.324.945, 0733.324.946, 0733.324.947, 0733.324.948, 0733.324.949, 0733.324.950, 0733.324.951, 0733.324.952, 0733.324.953, 0733.324.954, 0733.324.955, 0733.324.956, 0733.324.957, 0733.324.958, 0733.324.959, 0733.324.960, 0733.324.961, 0733.324.962, 0733.324.963, 0733.324.964, 0733.324.965, 0733.324.966, 0733.324.967, 0733.324.968, 0733.324.969, 0733.324.970, 0733.324.971, 0733.324.972, 0733.324.973, 0733.324.974, 0733.324.975, 0733.324.976, 0733.324.977, 0733.324.978, 0733.324.979, 0733.324.980, 0733.324.981, 0733.324.982, 0733.324.983, 0733.324.984, 0733.324.985, 0733.324.986, 0733.324.987, 0733.324.988, 0733.324.989, 0733.324.990, 0733.324.991, 0733.324.992, 0733.324.993, 0733.324.994, 0733.324.995, 0733.324.996, 0733.324.997, 0733.324.998, 0733.324.999, 0733.324.1000	Denumire proiect: "Reabilitare retelei de apa si instalatii de stingere cu hidranti exteriori si interiori din sectorul mecanic"	Nr. proiect 70/10.2024
Proiectant Specialitate Reabilitare: GREEN EVOLUTION PROJECT S.R.L. Comuna Dragomiresti, str. Revolutiei, nr. 149, Jud. Dambovitza tel. 0724.333.000, 0724.333.001, 0724.333.002, 0724.333.003, 0724.333.004, 0724.333.005, 0724.333.006, 0724.333.007, 0724.333.008, 0724.333.009, 0724.333.010, 0724.333.011, 0724.333.012, 0724.333.013, 0724.333.014, 0724.333.015, 0724.333.016, 0724.333.017, 0724.333.018, 0724.333.019, 0724.333.020, 0724.333.021, 0724.333.022, 0724.333.023, 0724.333.024, 0724.333.025, 0724.333.026, 0724.333.027, 0724.333.028, 0724.333.029, 0724.333.030, 0724.333.031, 0724.333.032, 0724.333.033, 0724.333.034, 0724.333.035, 0724.333.036, 0724.333.037, 0724.333.038, 0724.333.039, 0724.333.040, 0724.333.041, 0724.333.042, 0724.333.043, 0724.333.044, 0724.333.045, 0724.333.046, 0724.333.047, 0724.333.048, 0724.333.049, 0724.333.050, 0724.333.051, 0724.333.052, 0724.333.053, 0724.333.054, 0724.333.055, 0724.333.056, 0724.333.057, 0724.333.058, 0724.333.059, 0724.333.060, 0724.333.061, 0724.333.062, 0724.333.063, 0724.333.064, 0724.333.065, 0724.333.066, 0724.333.067, 0724.333.068, 0724.333.069, 0724.333.070, 0724.333.071, 0724.333.072, 0724.333.073, 0724.333.074, 0724.333.075, 0724.333.076, 0724.333.077, 0724.333.078, 0724.333.079, 0724.333.080, 0724.333.081, 0724.333.082, 0724.333.083, 0724.333.084, 0724.333.085, 0724.333.086, 0724.333.087, 0724.333.088, 0724.333.089, 0724.333.090, 0724.333.091, 0724.333.092, 0724.333.093, 0724.333.094, 0724.333.095, 0724.333.096, 0724.333.097, 0724.333.098, 0724.333.099, 0724.333.1000	Amplasament: Comuna Dragomiresti, Judetul Dambovitza Beneficiar: Societatea UZINA DE PRODUSE SPECIALE DRAGOMIRESTI S.A.	
Sef proiect ing. Daniel DAVID	Scara 1:20	
Proiectat ing. Ovidiu DAVID	Data	
Desenat ing. Ovidiu DAVID	Data 09.2024	
	CAMIN DE VANE 1.50X2.50X2.00	Faza P.Th.+D.E.
		COD R02



Denumire elem.	Nr bare				OB37	BST500S				
	Marca	Diametral	Intr-un elem	In toate elem		Ø6	Ø10	Ø12	Ø20	
ARMARE PLACA	19	10	20	5.05	101.00					
	20	6	20	3.35	67.00					
	21	10	24	4.35	104.40					
	22	6	24	2.75	66.00					
	23	10	12	2.95	35.40					
	24	10	12	2.40	28.80					
	25	10	4	0.95	3.80					
	26	10	1	3.00	3.00					
	27	10	1	2.60	2.60					
	Lungimi in metri pe Ø					133.00	279.00			
	Masa pe metru liniar					0.222	0.617			
Masa pe Ø					30.00	173.00				
Masa totala kg					30.00	173.00				

Denumire elem.	Nr bare			OB37	BST500S			
	Marca	Diametral	Lungimi in metri		Ø6	Ø10	Ø12	Ø20
ARMARE PERETI CĂMIN	1	10	18	5.65				
	2	10	18	4.95				
	3	10	21	5.10				
	4	10	21	4.45				
	5	10	76	2.70	205.20			
	6	10	76	2.10	159.60			
	7	10	26	4.45	115.70			
	8	10	26	3.15	81.90			
	9	10	26	3.65	94.90			
	10	10	26	4.95	128.70			
	11	6	100	0.25	25.00			
	12	12	4	15.00		60.00		
	13	10	1	15.00		15.00		
	14	6	40	0.30	12.00			
	15	20	5	1.30				6.50
	16	6	60	0.70	42.00			
Lungimi in metri pe Ø					79.00	1192.35	60.00	6.50
Masa pe metru liniar					0.222	0.617	0.888	2.466
Masa pe Ø					18	736	53	16
Masa totala kg					18	805		

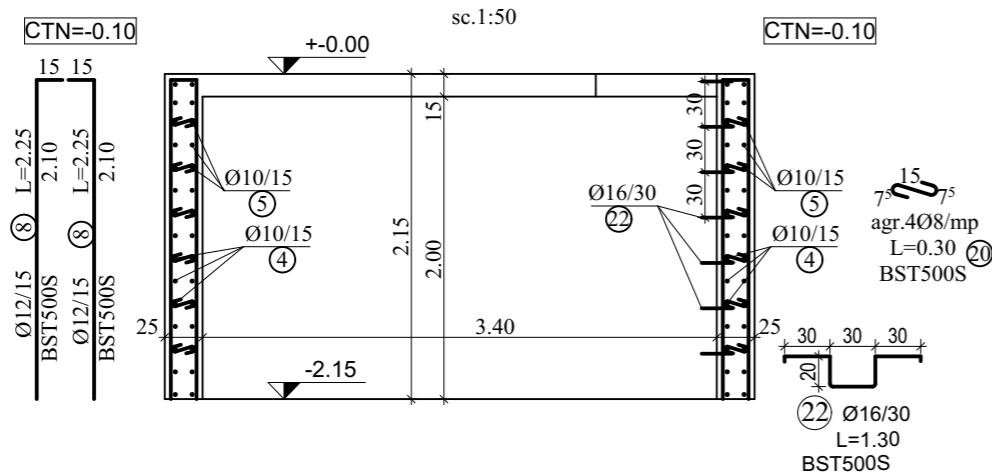
NOTA:

- AMPLASAREA CĂMINULUI SE VA FACE CONFORM PLANURILOR TEHNOLOGICE
- SE VOR RESPECTA PREVEDERILE NORMATIVELOR NE 012-90; C546-85;
- PIESELE DE TRECERE SE VOR MONTA IN COFRAJ INAINTE DE TURNAREA BETONULUI
- COTELE DE MONTAJ A ACESTORA SUNT DATE IN PLANURILE TEHNOLOGICE MENTIONATE MAI SUS

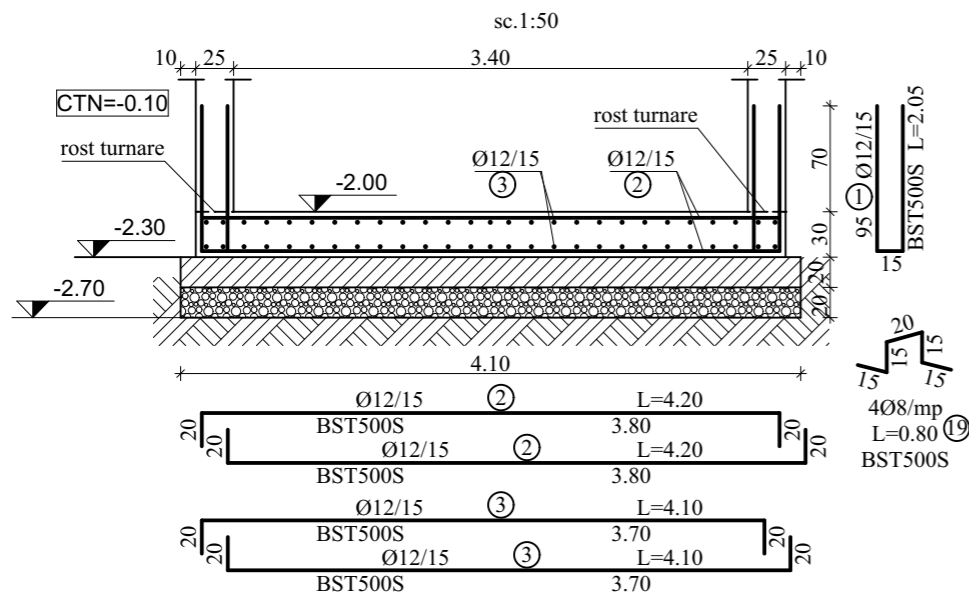
Proiectant general: GWE NEXT PROJECT INSTAL S.R.L. Comuna Dragomiresi, str. Izvoare, nr. 52, Jud. Dâmbovită tel. 0722.328.884 / 0750.690.627-2018, CUI: RO1956551	Denumire proiect: "Reabilitarea rețelei de apă și instalații de stingere cu hidranți exteriori și interiori din sectorul mecanic"	Nr. proiect 70/10.2024
Proiectant Specialitate Rezistența: GREEN EVOLUTION PROJECT S.R.L. Comuna Constanța, str. Lăzari, Str. Bisericii, nr. 149, Jud. Dâmbovită tel. 0722.328.884 / 0750.690.627-2018, CUI: RO1956551	Amplasament: Comuna Dragomiresi, Judetul Dâmbovită BENEFICIAR: SOCIETATEA UZINA DE PRODUSE SPECIALE DRĂGOMIREȘTI S.A.	Faza P.Th.+D.E. COD R03
Șef proiect ing. Daniel DAVID	Scała 1:20	
Proiectat ing. Ovidiu DAVID	Data 09.2024	
Desenat ing. Ovidiu DAVID		

© COPYRIGHT ESTE ÎNTERZISĂ REPRODUCEREA, REPREZENTAREA, EXECUTAREA SAU DIFUZAREA, INFORMAREA SAU MODIFICAREA PROIECTULUI PĂRĂCĂȘMANTULUI, ACTURILOR ȘI SF

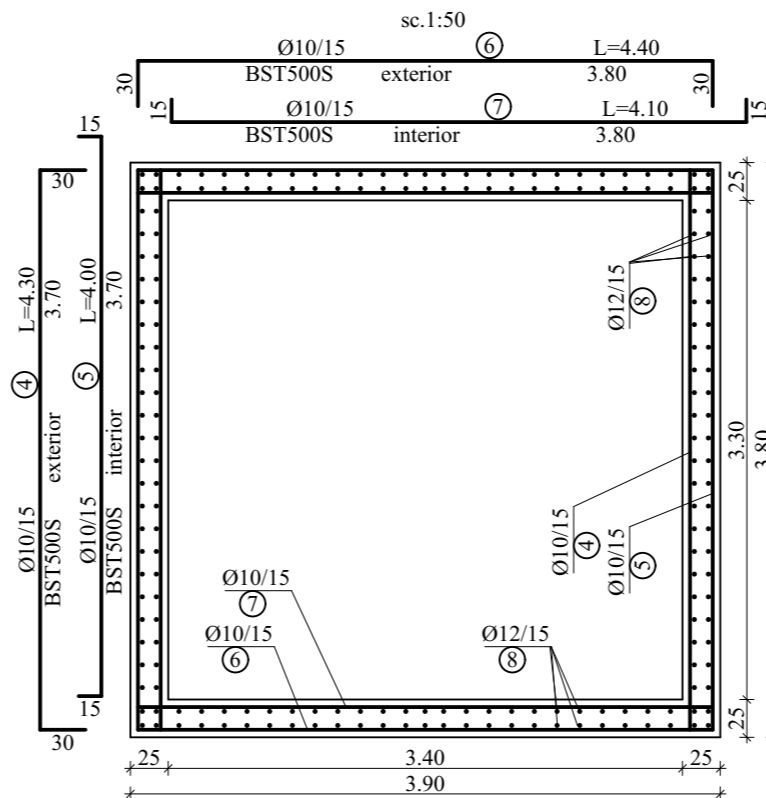
ARMARE VERTICALA PERETI



ARMARE RADIER

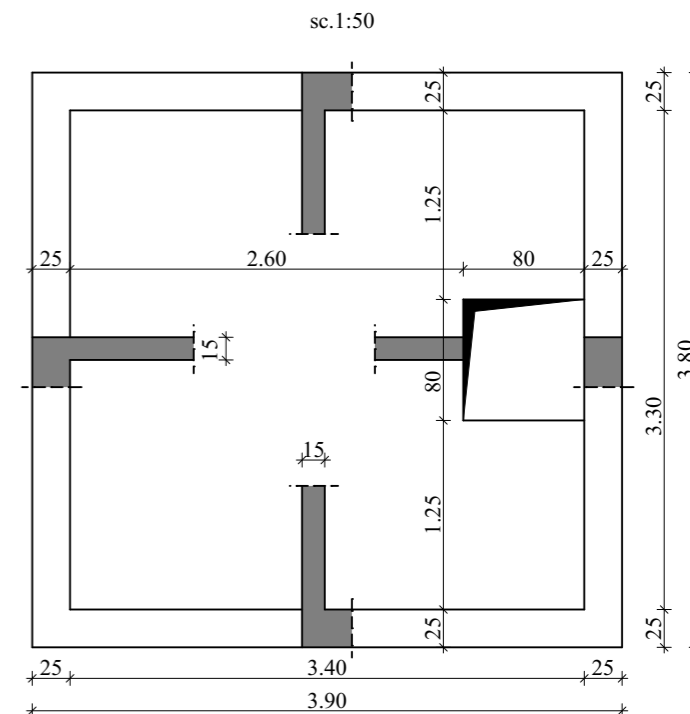


ARMARE ORIZONTALA PERETI



PLAN COFRAJ PLANSEU

COTA +0.00

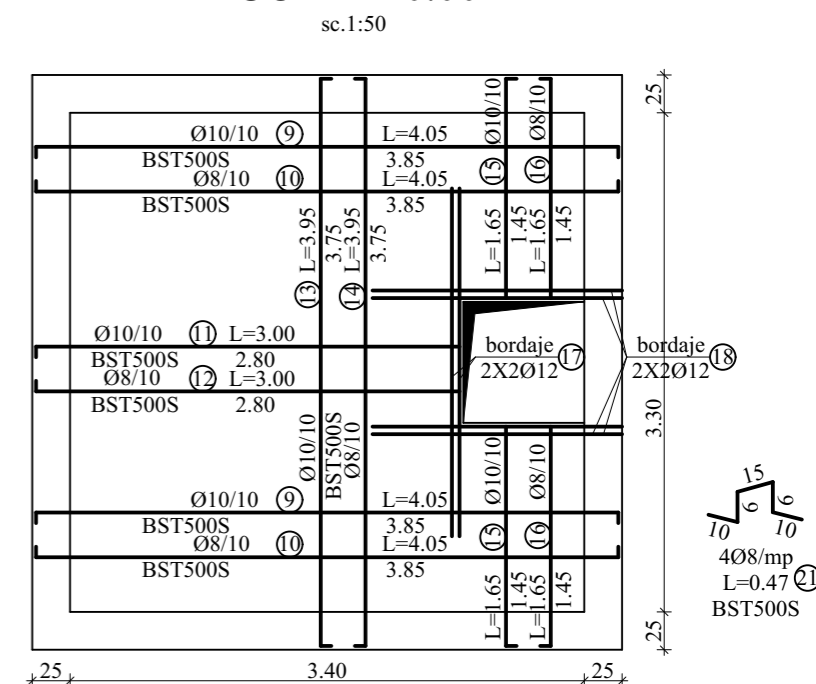


EXTRAS DE ARMATURA - CAMIN 3.40X3.30

ELEMENT	MARCA	DIAMETRUL	LUNGIMEA UNEI BARE (m)	BUCATI	LUNGIMI PE DIAMETRU			
					BST500s			
					Ø8	Ø10	Ø12	Ø16
1	12	2.05	102				209.10	
2	12	4.20	50				210.00	
3	12	4.10	52				213.20	
4	10	4.30	28		120.40			
5	10	4.00	28		112.00			
6	10	4.40	28		123.20			
7	10	4.10	28		114.80			
8	12	2.25	196				441.00	
9	10	4.05	24		97.20			
10	8	4.05	24	97.20				
11	10	3.00	8		24.00			
12	8	3.00	8	24.00				
13	10	3.95	26		102.70			
14	8	3.95	26	102.70				
15	10	1.65	16		26.40			
16	8	1.65	16	26.40				
17	12	2.30	4			9.20		
18	12	1.65	8			13.20		
19	8	0.80	60	48.00				
20	8	0.30	115	34.50				
21	8	0.47	50	23.50				
22	16	1.30	7				9.1	
TOTAL LUNGIMI PE DIAMETRU		(m)	356.30	720.70	1095.70	9.10		
GREUTATI PE ML		(kg/m)	0.395	0.617	0.888	1.580		
GREUTATE PE DIAMETRU		(kg)	140.74	444.67	972.98	14.38		
GREUTATE TOTALA		(kg)			1573			

PLAN ARMARE PLANSEU

COTA +0.00



NOTA

Beton armat in planseu, pereti si radier clasa C16/20 cu urmatoarele caracteristici:

- grad de impermeabilitate P8/10
- grad gelivitate G 150
- raport apa/ciment 0.50
- agregate cu granulatia maxima 17mm
- ciment SR II A-S-32.5

Pentru sape si egalizari se va utiliza beton clasa C8/10.

Acoperirea cu beton a armaturilor va fi de 5 cm;

Toate fetele interioare ale peretilor (in contact cu apa) si fundul cuvei, se vor finisa cu o pelicula elastica aplicata in doua straturi cu trafaletul sau pistolul;

La exterior bazinul va fi hidroizolat, atat pe radier cat si pe peretii verticali cu o hidroizolatie in 2 straturi plus protectia acesteia;

Recomandam ca hidroizolatia peretilor sa depaseasca cota ± 0.00m cu cel putin 70-80cm;

Pentru executia lucrarilor de cofrare, armare, betonare si protectia betoanelor, se vor respecta prevederile din codul NE 012/99;

Inaintea turnarii betoanelor in radier si pereti, se vor studia obligatoriu planurile de instalatii apa - canal, gaze, electrice,etc. in vederea pozitionarii golurilor de trecere pentru acestea.

Amplasarea si orientarea bazinului se va face conform planului de situatie.

Cota terenului amenajat CTA este considerata cota ±0.00m

Daca executia se va face pe timp friguros, se vor respecta normele in vigoare pentru astfel de lucrari (C16/1984);

BETON	C16/20 radier, pereti, planseu
C8/10 egalizare	
OTEL	OB37
	BST500S

Proiectant general: GWE NEXT PROIECT INSTALS.R.L. <small>Comuna Doicești, sat Doicești, Aleea Sinaia, nr.321, jud. Dambovită tel.:0737.328.888 ; J15/769/02.07.2018; CUI RO39565515</small>		Denumire proiect: "Reabilitare rețele de apă și instalații de stingere cu hidranți exteriori și interiori din sectorul mecanic"		Nr. proiect 70/10.2024
Proiectant Specialitate Rezistența: GREEN EVOLUTION PROJECT S.R.L. <small>Comuna Comisani, sat Lazuri, Str. Bisericii, nr.149, jud. Dambovită tel.:0724.235.088 ; J15/506/2016; CUI RO35998249</small>		Amplasament: Comuna Dragomirești, Județul Dambovită Beneficiar: Societatea UZINA DE PRODUSE SPECIALE DRAGOMIREȘTI S.A.		
Sef proiect	ing. Daniel DAVID	Scara	CAMIN DE VANE 3.30X3.40X2.00	Faza P.Th.+D.E.
Proiectat	ing. Ovidiu DAVID	1:50		COD R04
Desenat	ing. Ovidiu DAVID	Data 09.2024		